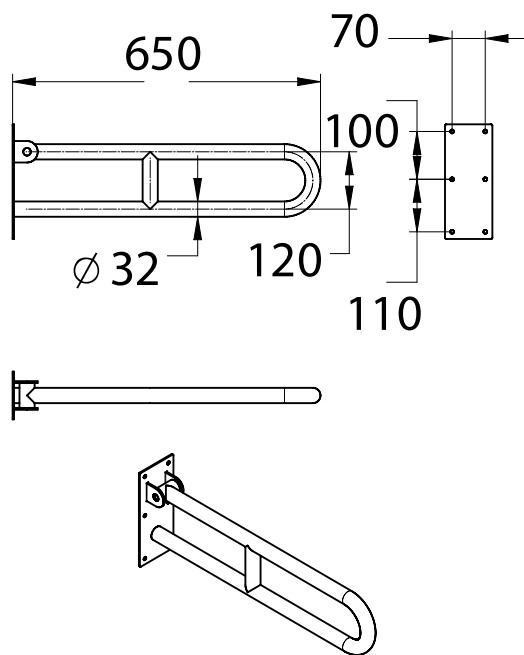
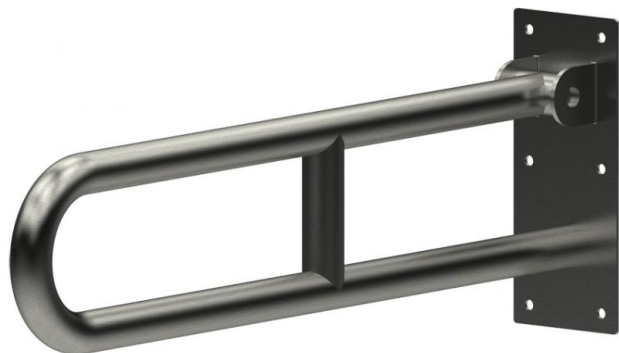


Gamme : Barre d'appui et de maintien - Accessibilité PMR

Réf : 60326 - Barre relevable diamètre 32 mm L=650 mm



> Adapté aux PMR (personne à mobilité réduite)

> Dimensions :

- Diamètre : 32 mm
- Longueur : 650 mm

> Matière et couleur de finition :

- Inox 304 brossé

> Normes / Agréments :

- Résistance au brouillard salin neutre (NSS) : 200 h selon NF ISO 9227