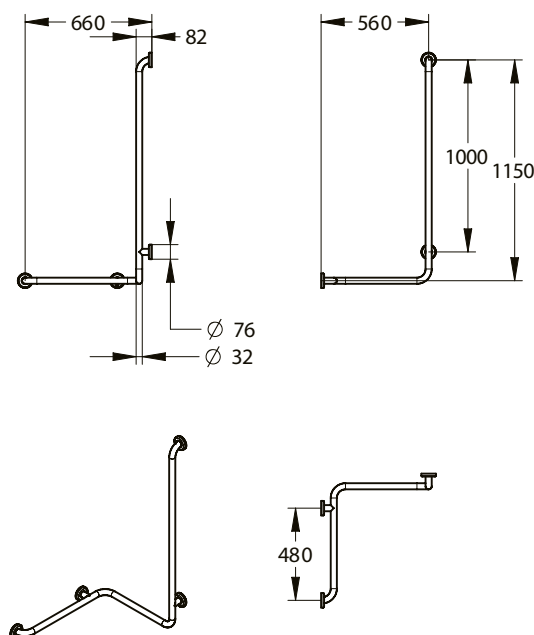
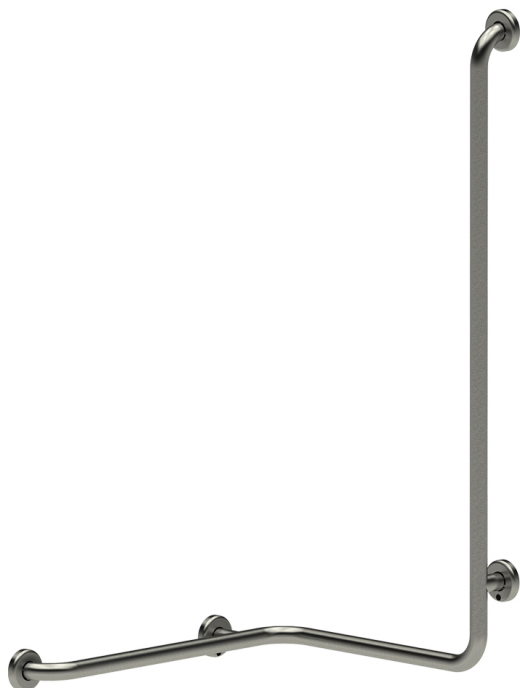


**Gamme :** Barre d'appui et de maintien - Accessibilité PMR

**Réf :** 60332 - Barre de douche d'angle avec barre verticale 32 mm - modèle droit



## > Adapté aux PMR (personne à mobilité réduite)

### > Dimensions :

- Diamètre : 32 mm
- Longueur x hauteur : 660 x 560 x 1150 mm

### > Matière et couleur de finition :

- Inox 304 brossé
- Platine de fixation, assemblage platine-barre vissée

### > Livré avec :

- Rosaces permettant de dissimuler les vis de fixation

### > Normes / Agréments :

- Résistance au brouillard salin neutre (NSS) : 200 h selon NF ISO 9227