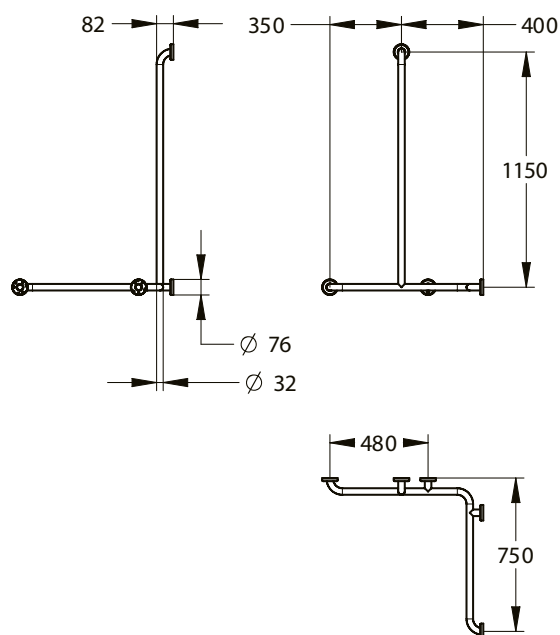


Gamme : Barre d'appui et de maintien - Accessibilité PMR

Réf : 60334 - Barre d'angle et verticale diamètre 32 mm - modèle gauche



> Adapté aux PMR (personne à mobilité réduite)

> Dimensions :

- Diamètre : 32 mm
- Longueur x hauteur: 750x750x1150 mm

> Matière et couleur de finition :

- Inox 304 brossé
- Platine de fixation, assemblage platine-barre vissée

> Livré avec :

- Rosaces en inox permettant de dissimuler les vis de fixation
- Modèle à gauche
- 5 points d'attache

> Normes / Agréments :

- Résistance au brouillard salin neutre (NSS) : 200 h selon NF ISO 9227