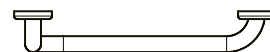
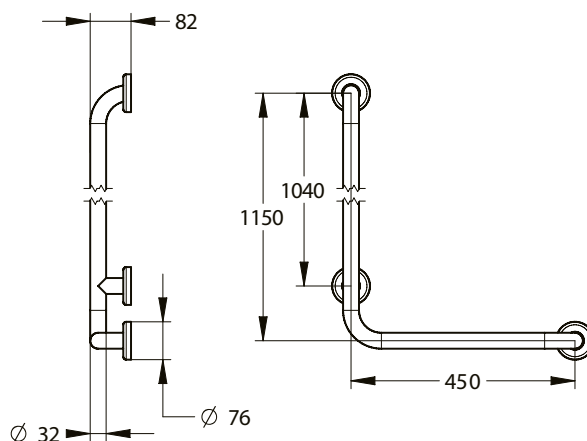
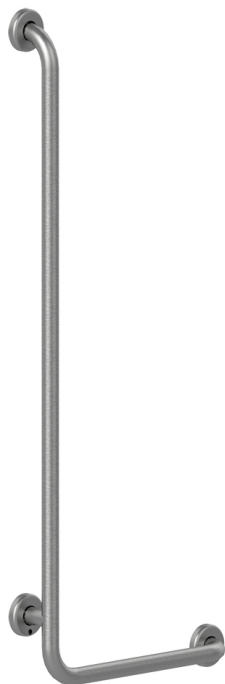


Gamme : Barre d'appui et de maintien - Accessibilité PMR

Réf : 60337 - Barre coudée à 90° diamètre 32 mm, modèle droit



> Adapté aux PMR (personne à mobilité réduite)

> Dimensions :

- Diamètre : 32 mm
- Longueur : 450 x 1150 mm

> Matière et couleur de finition :

- Inox 304 brossé
- Platines et visseries d'assemblage en Inox 304 L

> Livré avec :

- Rosaces permettant de dissimuler les vis de fixation
- Vis de fixation pour mur béton

> Normes / Agréments :

- Résistance au brouillard salin neutre (NSS) : 200 h selon NF ISO 9227