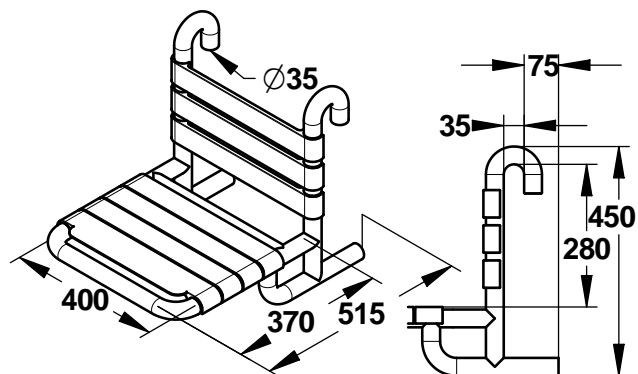


Gamme : Siège de douche - Accessibilité PMR

Réf : 60420 - Siège de douche accrochable



> Adapté aux PMR (personne à mobilité réduite)

> Dimensions :

- Diamètre : 35 mm
- Largeur : 400 mm
- Hauteur : 450 mm
- Profondeur : 515 mm

> Résistance en pression statique :

- 150 kg (testé à plus de 200 kg)

> Matière et couleur de finition :

- Aluminium gainé ABS antibactérien
- Assise et dossier en bandes de nylon blanc

> Normes / Agréments :

- Traitement de surface époxy 60 microns mini
- Résistance au brouillard salin neutre (NSS) : 200 h selon NF ISO 9227