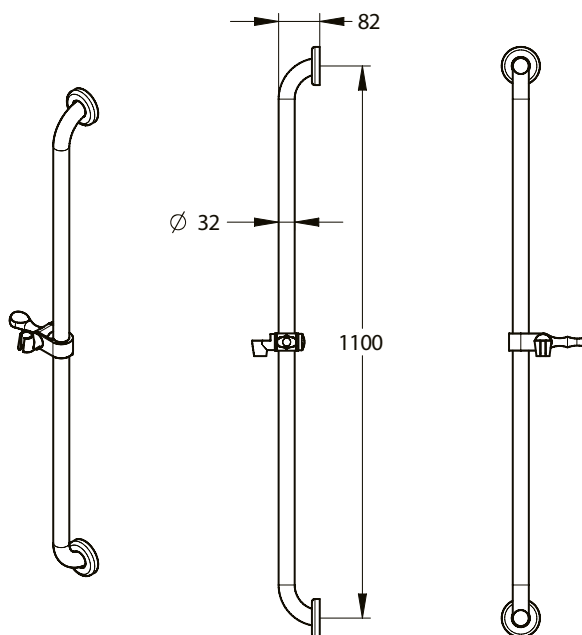


**Gamme :** Barre d'appui et de maintien - Accessibilité PMR

**Réf :** 60472 - Barre droite verticale avec coulisseau diamètre 32 mm



**> Adapté aux PMR (personne à mobilité réduite)**

**> Dimensions :**

- Diamètre : 32 mm
- Longueur : 1100 mm

**> Matière et couleur de finition :**

- Inox 304 brossé
- Platine de fixation, assemblage platine-barre vissée

**> Livré avec :**

- Rosaces en inox brossé permettant de dissimuler les vis de fixation
- Coulisseau de douche en satin

**> Normes / Agréments :**

- Résistance au brouillard salin neutre (NSS) : 200 h selon NF ISO 9227