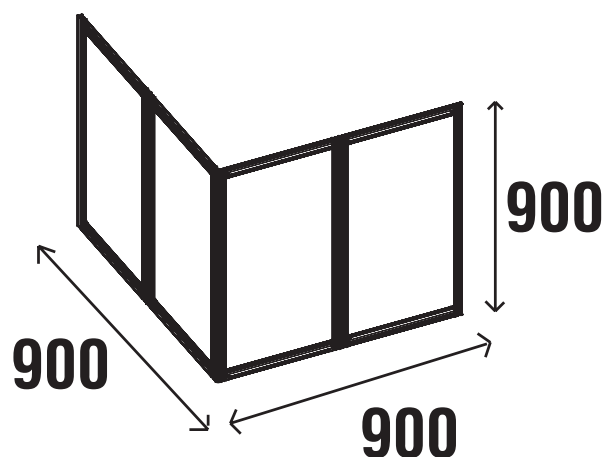


Gamme : PAROI DE DOUCHE - Accessibilité PMR
Réf : 60485 - Paroi de douche escamotable H:900mm



> Adapté aux PMR (personne à mobilité réduite)

> Fonction :

- Les parois de douche mi-hauteur permettent à une tierce personne le cas échéant d'effectuer la toilette des jeunes enfants et des personnes handicapées et ou âgées sans se mouiller.
- La hauteur de la paroi étant basse (900 mm), elle donne un accès total à la tierce personne. Idéal pour assister une personne en fauteuil roulant.

> Dimensions :

- Paroi de douche pour receveur 900x900 mm

> 4 Poignées sur la partie supérieure de la paroi :

- La poignée procure un confort et une facilité de manipulation de la paroi.
- Cette poignée est contrastée avec la paroi pour les déficients visuels.
- La poignée de fermeture lui permet d'être manipulée par tous.
- 2 caches trou en ABS noir. Visserie de poignés inox.

> Système de fermeture :

- Aimants puissants et joints de qualité lui assurant un parfait fonctionnement.

> Design :

- Structure en aluminium finition époxy blanc.

> Joint :

- Joint inférieur de qualité supérieure muni de déflecteurs procurant une meilleure rétention d'eau.

> Matière des panneaux :

- Polycarbonate translucide pour une solidité à toute épreuve, la préhension par des personnes à mobilité réduite est en effet plus éprouvante qu'un utilisateur mobile.
- Epaisseur des parois : 3 mm

> Résistance :

- Résistance au brouillard salin neutre (NSS) 200H selon norme ISO 9227.

> Livré avec système de fixation :

- 1 Foret diamètre 2.5 mm
- 6 vis diamètre 4 x 30 mm inox
- 6 chevilles diamètre 6 mm
- 6 vis diamètre 3.5 x10 mm inox
- 2 vis M4x25 mm inox
- 2 écrous M4 inox

> Normes :

- Conforme EN14428 : 2004 et A1:2008