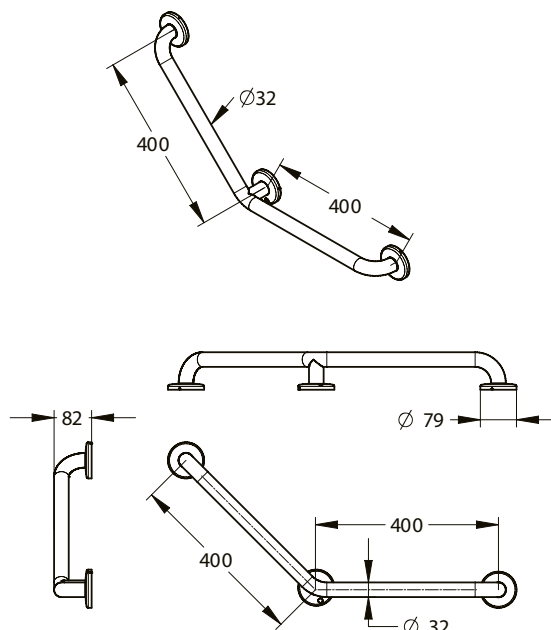


Gamme : Barre d'appui et de maintien - Accessibilité PMR

Réf : 60529 - Barre coudée à 135° Diamètre 32 mm L= 400x400 mm



> **Adapté aux PMR (personne à mobilité réduite)**

> **Dimensions :**

- Diamètre : 32 mm
- Longueur : 400 x 400 mm

> **Matière et couleur de finition :**

- Tube acier
- Platines de fixation vissées
- Finition peinture époxy blanc RAL 9003

> **Livré avec :**

- Rosaces en acier permettant de dissimuler les vis de fixation

> **Normes / Agréments :**

- Résistance au brouillard salin neutre (NSS) : 200 h selon NF ISO 9227