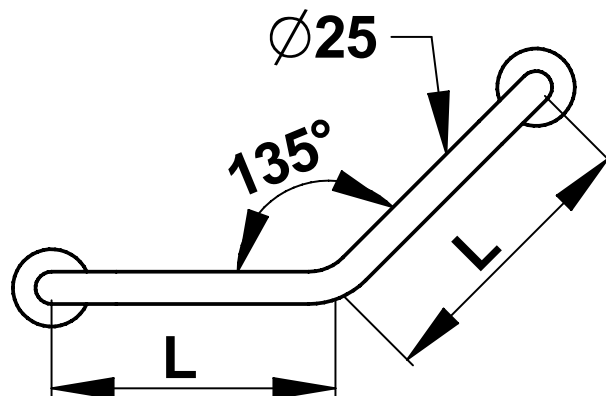


Gamme : Gamme 1er Prix - Accessibilité PMR

Réf : 60579 - Barre coudée à 135° diamètre 25 mm



> **Adapté aux PMR (personne à mobilité réduite)**

> **Dimensions :**

- Diamètre : 25 mm
- Longueur : 220 mm

> **Matière et couleur de finition :**

- Tube acier
- Platine de fixation soudée
- Finition chromée

> **Livré avec :**

- Rosaces en inox permettant de dissimuler les vis de fixation
- Vis et chevilles non fournies