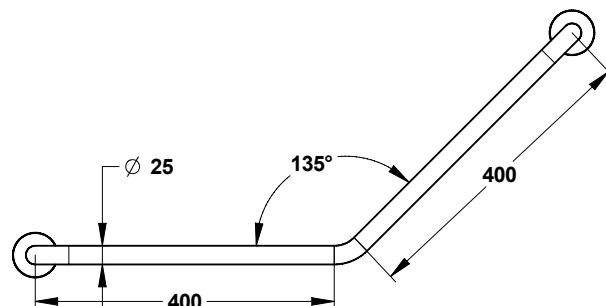


**Gamme :** Gamme 1er Prix - Accessibilité PMR

**Réf :** 60580 - Barre coudée à 135° diamètre 25 mm



> **Adapté aux PMR (personne à mobilité réduite)**

> **Dimensions :**

- Diamètre : 25 mm
- Longueur : 400 x 400 mm

> **Matière et couleur de finition :**

- Acier 201 chromé

> **Informations complémentaires :**

- Fixation invisible sous platine D60 3 trous

> **Livré avec :**

- Rosaces permettant de dissimuler les vis de fixation
- Vis non fournies