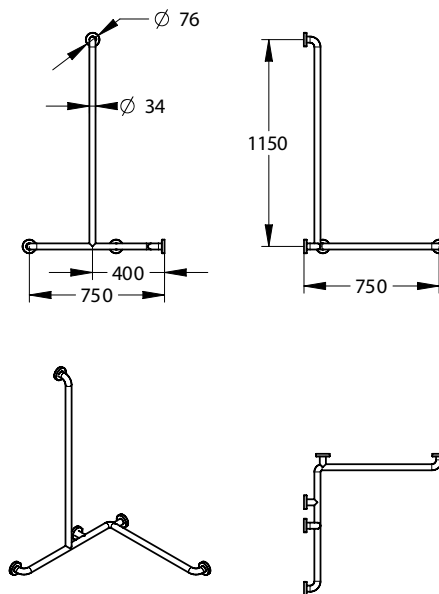


Gamme : Barre d'appui et de maintien - Accessibilité PMR

Réf : 60736 - Barre d'angle et verticale diamètre 34 mm - modèle gauche/droit



> Adapté aux PMR (personne à mobilité réduite)

> Dimensions :

- Diamètre : 34 mm
- Longueur x hauteur: 750x750x1150 mm

> Matière et couleur de finition :

- Aluminium
- Finition ABS antibactérien
- Platine de fixation, assemblage platine-barre vissée

> Livré avec :

- Rosaces en inox permettant de dissimuler les vis de fixation
- Modèle gauche/droit

> Normes / Agréments :

- Résistance au brouillard salin neutre (NSS) : 200 h selon NF ISO 9227