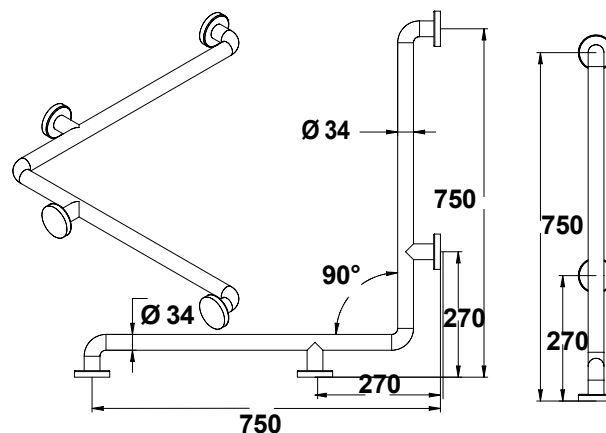


Gamme : Barre d'appui et de maintien - Accessibilité PMR

Réf : 60743 - Barre d'angle pour siège de douche diamètre 34 mm



> **Adapté aux PMR (personne à mobilité réduite)**

> **Dimensions :**

- Diamètre : 34 mm
- Longueur : 750x750 mm

> **Matière et couleur de finition :**

- Aluminium
- Finition ABS antibactérien

> **Livré avec :**

- Rosaces en inox permettant de dissimuler les vis de fixation

> **Normes / Agréments :**

- Résistance au brouillard salin neutre (NSS) : 200 h selon NF ISO 9227