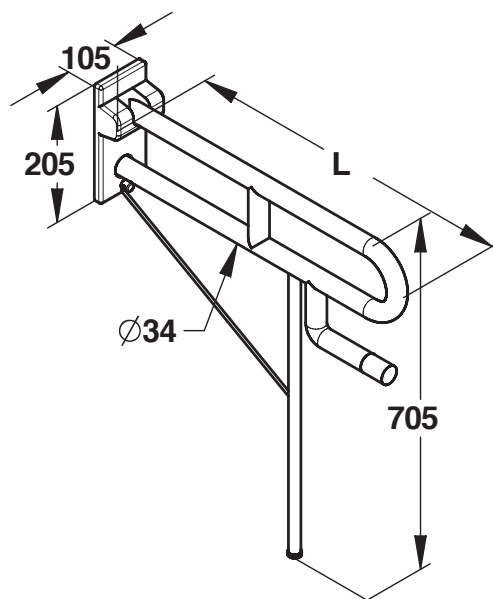


**Gamme :** Barre d'appui et de maintien - Accessibilité PMR

**Réf :** 60773 - Barre relevable à béquille diamètre 34 mm L=650 mm



> **Adapté aux PMR (personne à mobilité réduite)**

> **Dimensions :**

- Diamètre : 34 mm
- Longueur : 650 mm

> **Matière et couleur de finition :**

- Aluminium
- Finition ABS antibactérien

> **Livré avec :**

- Rosaces en inox permettant de dissimuler les vis de fixation
- Béquille & porte rouleau

> **Normes / Agréments :**

- Résistance au brouillard salin neutre (NSS) : 200 h selon NF ISO 9227