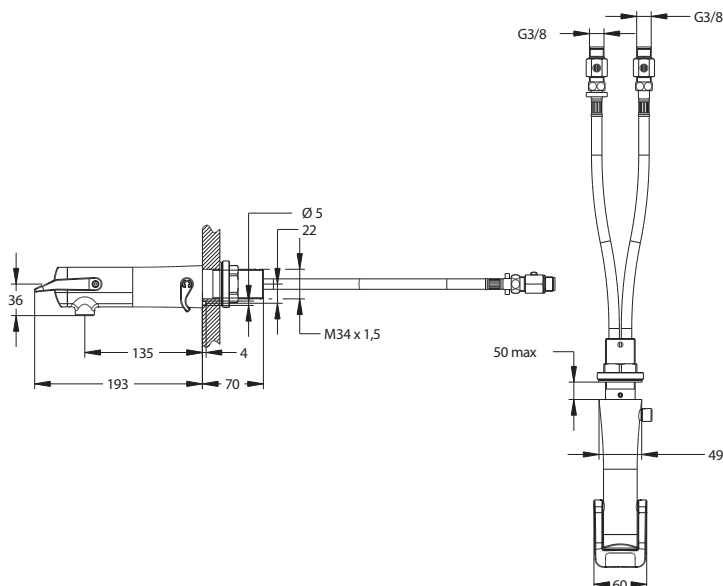


**Gamme :** PRESTO NEO® DUO S®

**Réf :** 68074 - Mitigeur temporisé à manette souple mural traversée de cloison pour lavabo, 7-11sec, 3l/min



#### > Pression d'utilisation recommandée :

- 1 à 5 bars

#### > Fonctionnement :

- Déclenchement souple et intuitif par action de levier sur la manette ergonomique vers le haut et/ou le bas
- Adapté pour PMR, enfants ou personnes âgées

#### > Débit :

- 3l/min à 3 bar avec aérateur réglé intégré anti-tarte - réglage 4 positions
- Dispositif anti-coup de bélier

#### > Durée d'écoulement :

- Temporisation courte : 7 secondes - manette vers le haut (mouillage)
- Temporisation longue : 11 secondes - manette vers le bas (rincage)
- Temporisations modifiables sur les 2 positions avec 7, 11 ou 15 sec

#### > Alimentation hydraulique :

- Flexibles G 3/8" (12x17)

#### > Matière et finition :

- Corps et capot en laiton | Finition chromée
- Manette ergonomique en polymère technique bi-injection | Finition framboise

#### > Résistance thermique :

- Ce robinet résiste à une température de 75°C durant 30 minutes dans le cadre de chocs thermiques

#### > Sécurité :

- Système S® antiblocage interdisant le blocage en écoulement continu
- Limitation de la température maximale par butée (à 38°C pour une eau froide à 15°C/3 bar et une eau chaude à 60°C/3 bar)

#### > Installation :

- En traversée de cloison de 1 à 50 mm

#### > Livré avec :

- 2 Flexibles PEX avec clapet anti-retour NF et écrou tournant
- 2 Robinets d'arrêt MM G 3/8" (12x17)
- 2 Joints filtre
- 1 écrou de fixation

#### > Normes / Agréments :

- Corps en laiton chromé conforme aux normes NF EN1982 / NF EN12164 / NF EN12165
- Traitement de surface Nickel-Chrome selon NF EN12540
- Résistance au brouillard salin neutre (NSS) : 200 h selon NF ISO 9227

