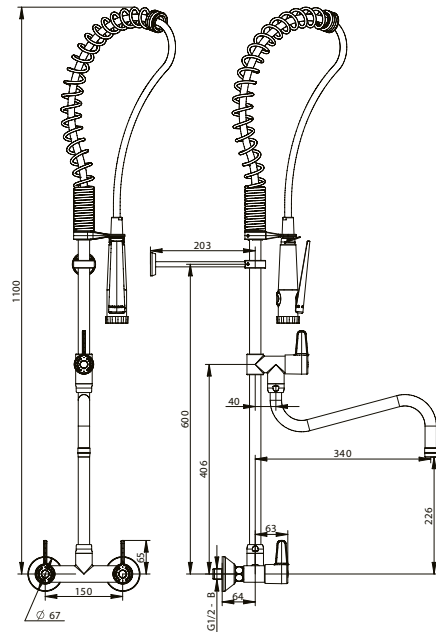


Gamme : PRESTO CHEF - Robinetterie Grande Cuisine

Réf : 70826 - Colonne deux trous murale avec douchette et bec de remplissage



> LES PLUS PRODUITS

- Produit résistant à un usage intensif
- Souplesse du ressort
- Douchette ergonomique avec fonction écoulement continu, et surface de préhension limitant les risques de brûlure
- Remplissage rapide de cuves : 37L/min à 3 bar
- Interface corps/colonne renforcé
- Volants intuitifs et ergonomiques : facilité de préhension
- Maintenance aisée : présence d'une fente sous la pastille rouge/bleue permettant le passage d'un tournevis
- Version murale : facilite le nettoyage et favorise une hygiène optimale
- Design du produit
- Brise-jet pour canaliser l'eau et éviter les projections d'eau latérales

> SPECIFICATIONS TECHNIQUES

> Dimensions :

- Hauteur sous bec : 228 mm
- Saillie bec : 340 mm
- Hauteur de la fixation : 582 mm par rapport au corps EA 150 mm

> Modèle :

- Mélangeur mural deux trous à tête céramique 1/4 de tour avec débit de 37L/min à 3 bar
- Robinet tête céramique 1/4 de tour avec bec de remplissage Lg 300 mm - orientable
- Douchette noire M 1/2" avec surface de préhension limitant les risques de brûlures
- Débit de douchette : 12L/Min (régulé) - Jet réglable par l'utilisateur : concentré ou mouillage - Embout de douchette anti-tartre - Crochet de blocage pour écoulement continu - clapet anti-retour NF intégré
- Brise-jet anti-tartre interchangeable
- Ressort de guidage pour flexible en inox
- Support mural réglable, recoupable de 60 à 200 mm (de la colonne au mur)
- Support de douchette ajustable à gauche ou à droite

> Pression d'utilisation recommandée :

- 1 à 5 bars

> Débit :

- 37L/min à 3 bar

> Alimentation hydraulique :

- G 1/2" (15x 21)

> Matière et couleur de finition :

- Corps, bec et colonne en laiton chromé
- Crochet en métal injecté
- Matière conforme avec la liste "UBA"

> Résistance thermique :

- Résiste à une température de 75° C durant 30 minutes (dans le cadre de chocs thermiques).

> Livré avec :

- Rosaces excentriques
- 1 filtre
- 1 flexible (de douchette) Lg 1 m tressé inox entouré d'une gaine PVC, résistant à des températures allant jusqu'à 90°C. Température d'utilisation en service à 70°C maximum en continu

