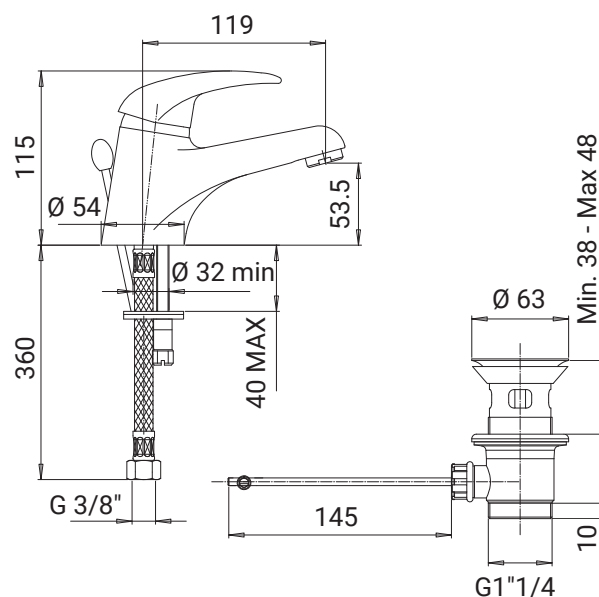


Gamme : Sanifirst - Robinetterie Santé

Réf : 75023 - Mitigeur de lavabo hospitalier à bec fixe avec vidage



> Les "plus" produits

- S'adapte parfaitement dans toutes les salles de bain.
- Cartouche multifonctions : butée de limitation de température avec 7 positions de réglage, double débit (point dur à 50% d'ouverture).
- Débit entre 4 et 6L/min à 3 bar – conforme à la norme NF « Milieu Médical » ; modification du débit possible, en cas de démontage des limiteurs, par vis de réglage entre 4 et 20L/min.
- Economies d'eau, sécurité d'utilisation et consommation d'eau maîtrisée.

> Modèle

- Mitigeur de lavabo sur plage, avec vidage plastique NF
- Manette pleine
- Bec fondu fixe Lg 119 mm
- Hauteur sous bec : 53,5 mm
- Cartouche céramique Ø 40 multifonctions : butée de limitation de température avec 7 positions de réglage, double débit (point dur à 50% d'ouverture)
- Brise-jet étoile M24 X 100

> Débit

- Débit entre 4 et 6L/min à 3 bar – conforme à la norme NF « Milieu Médical
- Modification du débit possible, en cas de démontage des limiteurs, par vis de réglage entre 4 et 20L/min

> Pression conseillée

- 3 bar - éviter les écarts de pression supérieurs à 1 bar entre l'ECS et l'EFS.
- Pression minimum : 1 bar.
- Pression maximum : 5 bar.

> Matériau

- Corps, bec et organe de manoeuvre en laiton poli chromé

> Raccordement

- Flexibles avec gaine SPEX tressée inox M12X1, écrou prisonnier G3/8, Lg 370 mm. Joints filtres paniers montés sur les flexible limitant l'encrassement. Limiteurs de débit.
- Fixation renforcée par une tige M8

> Garantie

- 10 ans contre tout vice de fabrication.