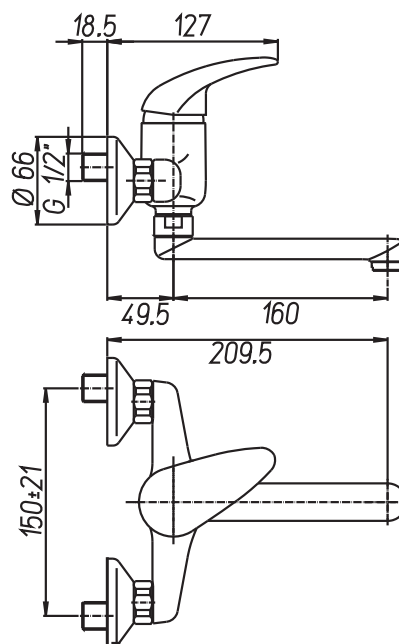


Gamme : Sanifirst - Robinetterie Santé

Réf : 75030 - Mitigeur d'évier entraxe 150mm avec manette pleine



> Les "plus" produits

- **Manette pleine** : facilite l'entretien
- **Cartouche céramique Ø 40 multifonctions** : butée de limitation de température avec 7 positions de réglage, double débit et réglage du débit maximum
- **Bec robuste**

> Modèle

- Mitigeur d'évier mural - entraxe 150 mm
- Sans vidage
- Manette pleine
- Bec Lg 160 mm orientable
- Cartouche céramique Ø 40 multifonction : butée de limitation de température avec 7 positions de réglage, double débit et réglage du débit maximum
- Brise-jet étoile M24 x 100

> Débit

- 9 à 12L/min à 3 bar
- Brise-jet étoile M24 x 100

> Pression conseillée

- 3 bar - éviter les écarts de pression supérieurs à 1 bar entre l'ECS et l'EFS
- Pression minimum : 1 bar.
- Pression maximum : 5 bar

> Matériau

- Corps et organe de manœuvre en laiton poli chromé

> Raccordement

- écrou prisonnier G'3/4 livré avec rosaces et raccords excentrés M G'1/2

> Garantie

- 10 ans contre tout vice de fabrication