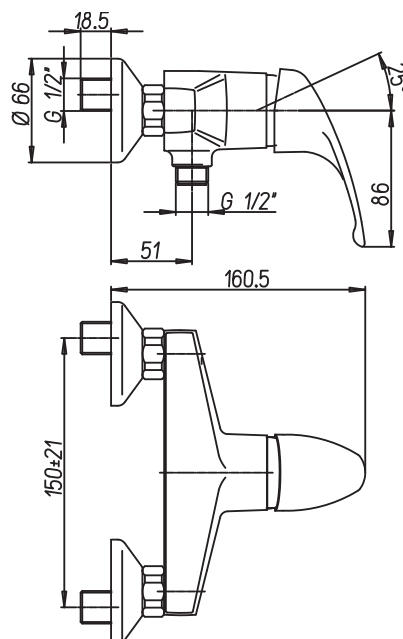


Gamme : Sanifirst - Robinetterie Santé

Réf : 75072 - Mitigeur de douche hospitalier - Manette pleine



> Les "plus" produits

- Manette pleine facile d'entretien.
- Clapet anti-retour intégré au niveau de la sortie de douche.
- Cartouche multi-fonctions : butée de limitation de température avec 7 positions de réglage, double débit (point dur à 50% d'ouverture).
- Débit entre 9 et 12 L/min à 3 bar – conforme à la norme NF « Milieu Médical » ; modification du débit possible, en cas de démontage des limiteurs, par vis de réglage entre 9 et 20L/min.
- Résistance aux chocs thermiques jusqu'à 75°C durant 30 minutes.
- Sécurité d'utilisation et consommation d'eau maîtrisée.

> Modèle

- Mitigeur de douche entraxe 150 mm.
- Manette pleine.
- Cartouche céramique de diamètre 40 mm avec double débit, butée de limitation de température avec 7 positions de réglage.

> Débit

- entre 9 et 12 L/min à 3 bar – conforme à la norme NF « Milieu Médical » ; modification du débit possible, en cas de démontage des limiteurs, par vis de réglage entre 9 et 20L/min.

> Pression conseillée

- 3 bar - éviter les écarts de pression supérieurs à 1 bar entre l'ECS et l'EFS.
- Pression minimum : 1 bar.
- Pression maximum : 5 bar.

> Matériaux

- Laiton chromé.

> Raccordement

- écrou prisonnier G 3/4 livré avec rosaces et raccords excentrés M G 1/2 - M G 3/4.
- Sortie de douche M G 1/2 avec clapet anti-retour intégré

> Garantie

- 10 ans contre tout vice de fabrication.