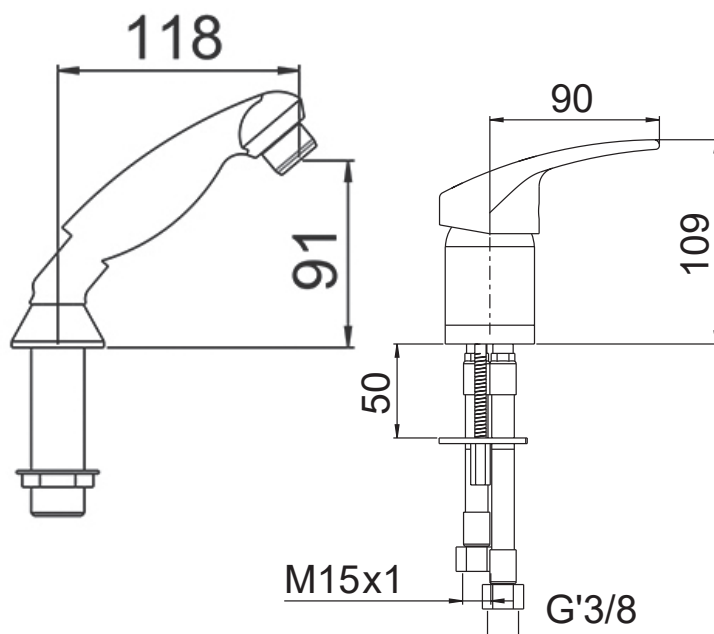


**Gamme :** Sanifirst - Robinetterie Santé

**Réf :** 75093 - Mitigeur coiffeur hospitalier avec douchette déportée



### > Les "plus" produit

- Un jet extractible Lg 130 mm.
- Hauteur sous douchette 91 mm.
- Cartouche multifonctions : butée de limitation de température avec 7 positions de réglage, double débit (6/12L) et réglage possible de 2l à 13,8l/min
- Economie d'eau, sécurité d'utilisation et consommation d'eau maîtrisée.