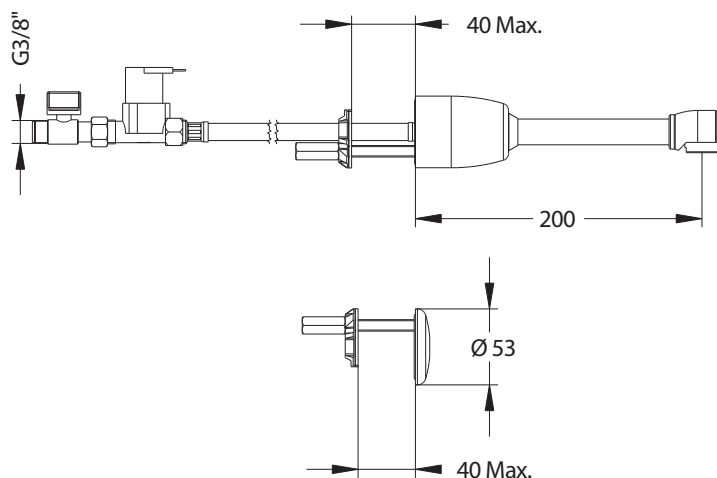


Gamme : Sanifirst - Robinetterie Santé

Réf : 75219 - Rejet électronique mural à pile à bec fixe démontable



> Les "plus" produit

- Bec tube lisse fixe démontable : facilite le nettoyage et la désinfection, limite le dépôt du biofilm.
- Cellule de détection déportée : plus grande liberté de pose.
- Brise-jet étoile : limite la pulvérisation de l'eau, absence de rétention d'eau.
- Résistant aux chocs chlorés et thermiques.
- Programme de prévention « anti-bactérie » personnalisable (purges, fréquences, durée, etc). Limite le développement bactérien (légionelles, pseudomonas...)

> Descriptif

- Rejet électronique monofluide mural. Bec tube lisse fixe démontable Lg 200 mm. Adapté pour la filtration terminale. Cellule infrarouge déportée. Boîtier d'alimentation IP65 avec pile lithium 6V. Robinetterie montée d'origine avec un brise-jet étoile limitant le risque d'entartrage, supprimant la rétention d'eau, les impuretés et résistant aux chocs chlorés et thermiques. Corps lisse et bec en laiton poli chromé. Flexibles avec gaine SPEX tressée inox M10X1, écrou prisonnier G'3/8, Lg 350 mm, filtres, électrovannes avec membrane silicone M G'3/8. Fixation renforcée par une tige inox. Garantie 3 ans. Programme de prévention « anti-bactérie » personnalisable (purges, fréquences, durée, etc). Marque Sanifirst type rejet électronique monofluide mural fixe à bec tube lisse démontable à pile REF : 75218 ou équivalent approuvé.