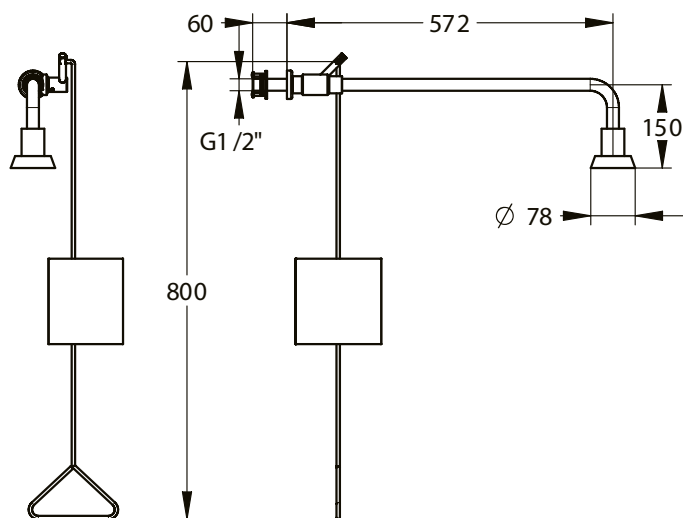
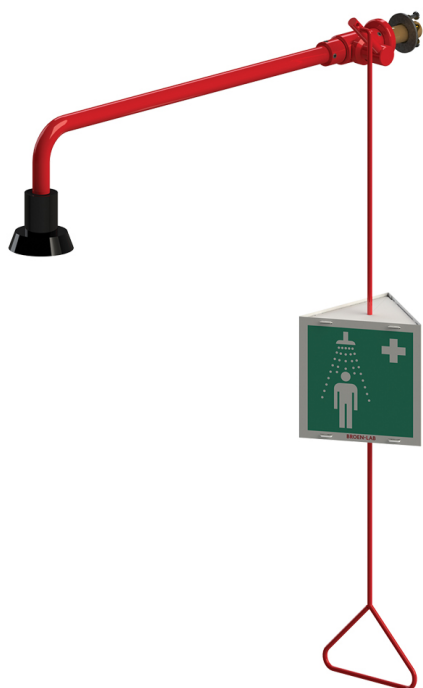


Gamme : ROBINETTERIE DE SECURITE

Réf : 85754 - Douche de sécurité - Alimentation murale



> CARACTERISTIQUES :

- Alimentation murale
- Tête fixe - Mâle 1/2"
- A commande manuelle par tige rigide avec contrepois en balancier.
- Corps en laiton traité avec une couche de polyester résistante aux produits chimiques
- Conforme aux normes ANSI Z 358 1 : 2004 et EN15154.