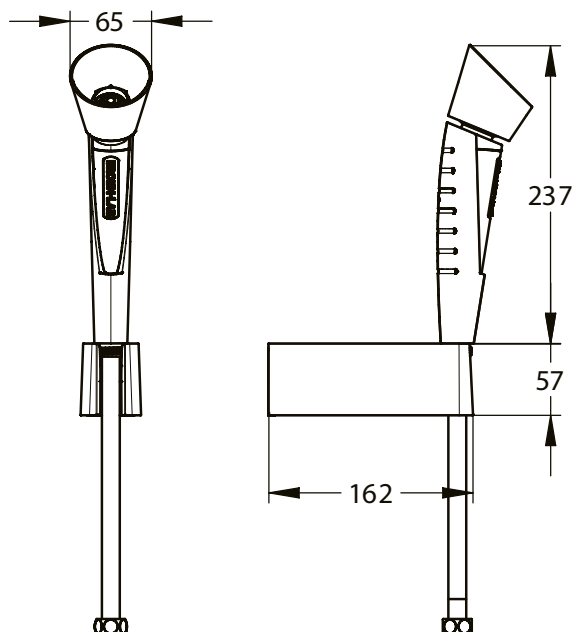
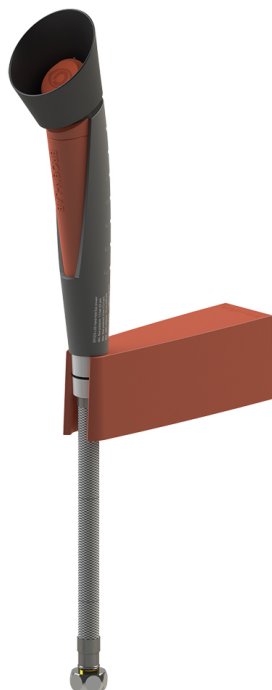


Gamme : LAVE-YEUX DE SECURITE

Réf : 85767 - MONTAGE MURAL



> Utilisation :

- Ce produit est à utiliser en soins de premiers secours en cas de brûlures, contamination chimique entre autres.
- Ce produit doit être placé le plus proche possible du poste de travail.

> Pression minimale d'utilisation :

- 1,5 Bar

> Pression maximale d'utilisation :

- 10 Bar

> Débit :

- 4L/min

> Composition :

- Douchette à main en polymère renforcé par de la fibre de verre
- Manette de déclenchement robuste et efficace
- Support inclus pour fixation au mur

> Alimentation hydraulique :

- Mâle G 1/2"

> Température minimale 5 °C – maximale 80 °C

> Résistance aux produits chimiques

> Conforme EN 15154 et ANSI Z358.1 : 2004

> Poids approximatif :

- 0,5 Kg