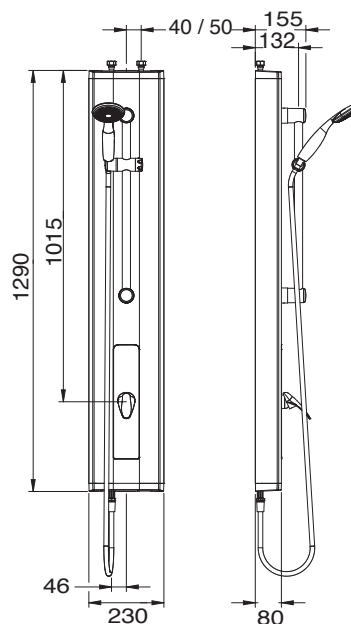


Gamme : PRESTOTEM 2

Réf : 88848 - Panneau de douche avec mitigeur non temporisé monocommande, version santé, douchette



> Pression d'utilisation recommandée :

- 1 à 5 bars

> Débit :

- 10 l/min par limiteur de débit intégré
- Douchette à main sur rampe chromée

> Alimentation hydraulique :

- G 1/2" (15x21), alimentation haute. Pour l'alimentation arrière, nous vous recommandons d'utiliser le kit d'adaptation référence 91026.
- Sur mitigeur monocommande à disques céramiques

> Matière :

- Profilé aluminium anodisé (épaisseur 2,2 mm)
- Platine amovible aluminium peint RAL 7005
- Capots d'extrémité en ABS haute résistance RAL 7005
- Flexibles : tresse inox, testé pour cycle de désinfection selon doc Tech 15 de la NF077

> Fonctionnement :

- Ouverture du panneau sans démontage et robinetteries sur platine amovible.

> Résistance aux protocoles de désinfection :

- Ce robinet est conçu pour résister aux protocoles de désinfection prescrit dans le guide technique " L'eau dans les établissements de santé" du Ministère des solidarités de la santé et de la famille.

> Sécurité :

- Anti-brûlure : limitation mécanique de la température par butée ajustable

> Livré avec :

- Flexibles 1/2" (15x21) avec écrou tournant
- Robinets d'arrêt droits MM 1/2" (15x21) et filtres 250 microns
- Vis de fixation
- Notice de pose

> Normes / Agréments :

- Laiton conforme aux normes NF EN1982 / NF EN12164 / NF EN12165
- Traitement de surface Nickel Chrome selon NF EN12540
- Résistance au brouillard salin neutre (NSS) : 200 h selon NF ISO 9227

