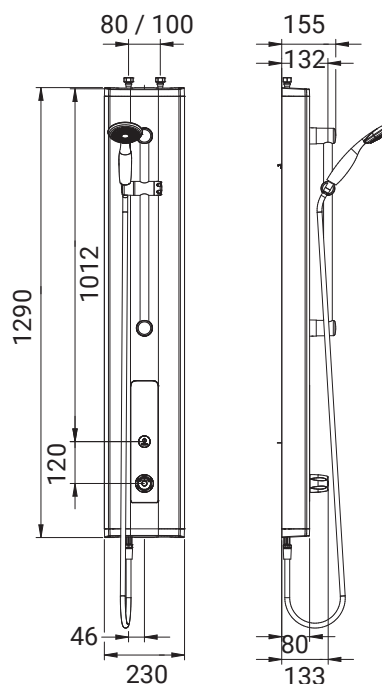


Gamme : PRESTOTEM 2

Réf : 88870 - Panneau de douche avec PRESTO TOUCH® et mitigeur thermostatique standard, douchette



> Pression d'utilisation recommandée :

- 1 à 5 bars

> Débit :

- 6 l/min par limiteur de débit intégré
- Dispositif anti-coup de bélier.
- Douchette à main sur rampe chromé

> Durée d'écoulement :

- 30 secondes (Réglable de 1 s à 5 min) et fonction MARCHÉ/ARRÊT
- Fréquence et durée d'écoulement obligatoire paramétrable

> Alimentation :

- G 1/2" (15x21), alimentation haute ou arrière. Pour alimentation arrière, à ajouter le kit d'adaptation référence 91026
- Sur robinet PRESTO TOUCH et d'un mitigeur thermostatique avec cartouche conforme NF EN 1111 (clapets anti-retour NF)
- Modèle avec pile lithium 6 volts type CRP2 dans boîtier intégré dans le corps du panneau

> Matière :

- Profilé aluminium anodisé (épaisseur 2,5 mm)
- Platine amovible aluminium peint RAL 7005
- Capots d'extrémité en ABS haute résistance RAL 7005

> Fonctionnement :

- Ouverture du panneau sans démontage et robinetteries sur platine amovible.

> Résistance thermique :

- Ce robinet résiste à une température de 70°C durant 30 minutes pendant 20 cycles dans le cadre de chocs thermiques

> Sécurité :

- SÉCURITÉ ANTI-BRULURE : arrêt instantané de l'eau chaude en cas de coupure d'eau froide conformément à la NF EN 1111
- Fermeture automatique des électrovannes en cas d'usure de la pile
- Rinçage périodique de 30s toutes les 24h limitant le développement bactérien (légionelles, pseudomonas ...) modifiable par paramétrage du Bouton Touch (<http://www.prestodatashare.com/documentation/pdfs/touch.pdf>)

> Livré avec :

- Flexibles 1/2" (15x21) avec écrou tournant
- Robinets d'arrêt droits MM 1/2" (15x21) et filtres 250 microns
- Vis de fixation
- Notice de pose

> Normes / Agréments :

- Laiton conforme aux normes NF EN1982 / NF EN12164 / NF EN12165
- Traitement de surface Nickel Chrome selon NF EN12540
- Résistance au brouillard salin neutre (NSS) : 200 h selon NF ISO 9227

