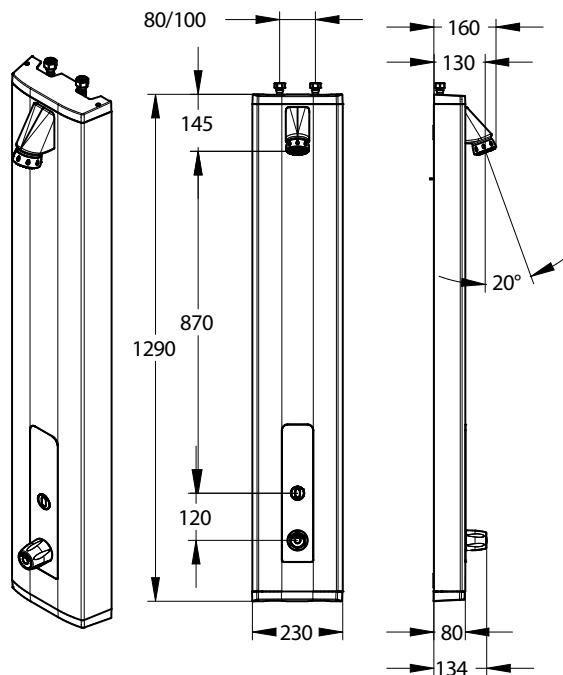


**Gamme :** PRESTOTEM 2

**Réf :** 88884 - Panneau de douche électronique mitigeur thermostatique pile avec pomme fixe



#### > Pression d'utilisation recommandée :

- 1 à 5 bars

#### > Débit :

- 6 l/min à 3 bars par limiteur de débit intégré
- Dispositif anti-coup de bélier
- Pomme de douche fixe à grille orientable et picots anticalcaire

#### > Fonctionnement :

- Déclenchement électronique sans effort adapté PMR
- Distance de détection de la main devant la cellule : portée de 10 cm
- Ouverture du panneau sans démontage et robinetteries sur platine amovible

#### > Durée d'écoulement :

- 30 secondes par défaut - Réglable par PRESTOCOM
- Déclenchement Marche / Arrêt avec Stop non activable pendant les 10 premières secondes d'écoulement - Réglable par PRESTOCOM
- Fréquence et durée de rinçage automatique paramétrables par PRESTOCOM

#### > Alimentation hydraulique :

- G 1/2" (15x21), alimentation haute. Pour l'alimentation arrière, à ajouter le kit d'adaptation référence 91026.
- Robinet mitigeur thermostatique avec cartouche conforme NF EN 1111 (clapets anti-retour NF)

#### > Alimentation électrique :

- Modèle avec pile lithium 6 volts type CRP2 dans boîtier intégré dans le corps du panneau

#### > Matière et finition :

- Profilé aluminium anodisé (épaisseur 2,5 mm)
- Platine amovible aluminium peint RAL 7005
- Capots d'extrémité en ABS haute résistance RAL 7005

#### > Résistance thermique :

- Ce robinet résiste à une température de 75°C durant 30 minutes dans le cadre de chocs thermiques

#### > Sécurité :

- Fermeture automatique de l'électrovanne en cas d'usure de la pile
- Voyant alerte pile faible
- Rinçage périodique pré-réglé à 30s toutes les 24h après dernière utilisation limitant le développement bactérien (légionelles, pseudomonas ...) modifiable par paramétrage de la cellule via PRESTOCOM : [http://www.prestodatashare.com/espacedoc/Notes\\_Annexes/Documents/Q5347.pdf](http://www.prestodatashare.com/espacedoc/Notes_Annexes/Documents/Q5347.pdf)
- Sécurité anti-brûlure : arrêt instantané de l'eau chaude en cas de coupure d'eau froide conformément à la NF EN 1111

#### > Livré avec :

- Flexible 1/2" (15x21) avec écrou tournant
- Robinet d'arrêt droit MM 1/2" (15x21) et filtre 250 microns
- Vis de fixation
- Sticker autocollant de produit à détection
- Notice de pose

#### > Normes / Agréments :

- Laiton conforme aux normes NF EN1982 / NF EN12164 / NF EN12165
- Traitement de surface Nickel Chrome selon NF EN12540
- Résistance au brouillard salin neutre (NSS) : 200 h selon NF ISO 9227

