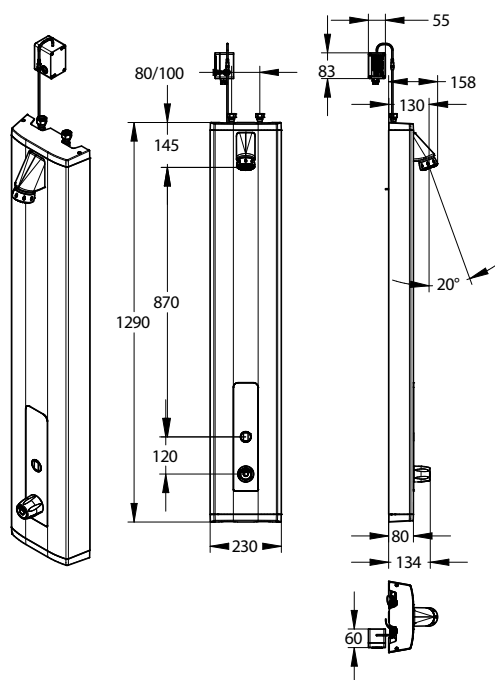


Gamme : PRESTOTEM 2

Réf : 88886 - Panneau de douche électronique mitigeur thermostatique secteur avec pomme fixe



> Pression d'utilisation recommandée :

- 1 à 5 bars

> Débit :

- 6 l/min à 3 bars par limiteur de débit intégré
- Dispositif anti-coup de bélier
- Pomme de douche fixe à grille orientable et picots anticalcaire

> Fonctionnement :

- Déclenchement électronique sans effort adapté PMR
- Distance de détection de la main devant la cellule : portée de 10 cm
- Ouverture du panneau sans démontage et robinetteries sur platine amovible

> Durée d'écoulement :

- 30 secondes par défaut - Réglable par PRESTOCOM
- Déclenchement Marche / Arrêt avec Stop non activable pendant les 10 premières secondes d'écoulement - Réglable par PRESTOCOM
- Fréquence et durée de rinçage automatique paramétrables par PRESTOCOM

> Alimentation hydraulique :

- G 1/2" (15x21), alimentation haute. Pour l'alimentation arrière, à ajouter le kit d'adaptation référence 91026.
- Robinet mitigeur thermostatique avec cartouche conforme NF EN 1111 (clapets anti-retour NF)

> Alimentation électrique :

- Secteur 220V/7V (transformateur fourni) avec rallonge de 3 mètre pour raccordement sous plafond

> Matière et finition :

- Profilé aluminium anodisé (épaisseur 2,5 mm)
- Platine amovible aluminium peint RAL 7005
- Capots d'extrémité en ABS haute résistance RAL 7005

> Résistance thermique :

- Ce robinet résiste à une température de 75°C durant 30 minutes dans le cadre de chocs thermiques

> Sécurité :

- Fermeture automatique de l'électrovanne en cas de coupure de courant ou dégradation du détecteur
- Rinçage périodique pré-réglé à 30s toutes les 24h après dernière utilisation limitant le développement bactérien (légionelles, pseudomonas ...) modifiable par paramétrage de la cellule via PRESTOCOM : http://www.prestodatashare.com/espacedoc/Notes_Annexes/Documents/Q5347.pdf
- Sécurité anti-brûlure : arrêt instantané de l'eau chaude en cas de coupure d'eau froide conformément à la NF EN 1111

> Livré avec :

- Flexible 1/2" (15x21) avec écrou tournant
- Robinet d'arrêt droit MM 1/2" (15x21) et filtre 250 microns
- Vis de fixation
- Transformateur 220VAC/7VDC
- Rallonge de 3m
- Sticker autocollant de produit à détection
- Notice de pose

> Normes / Agréments :

- Laiton conforme aux normes NF EN1982 / NF EN12164 / NF EN12165
- Traitement de surface Nickel Chrome selon NF EN12540
- Résistance au brouillard salin neutre (NSS) : 200 h selon NF ISO 9227

