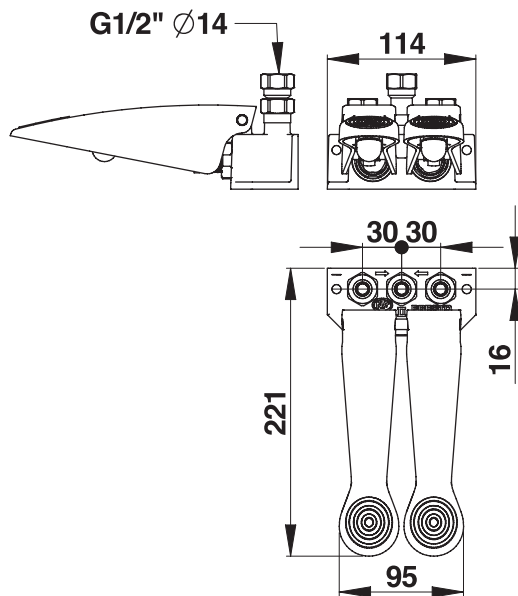


# TECHNICAL DATA SHEET

# PRESTO®

**Range:** Knee or foot-operated taps

**Ref:** 23644 - PRESTO 530 (Wall or floor-mounting)



Ce document n'est pas contractuel ; nous nous réservons le droit de modifier les caractéristiques de nos produits sans préavis. Toutes nos marques et tous modèles sont déposés.

