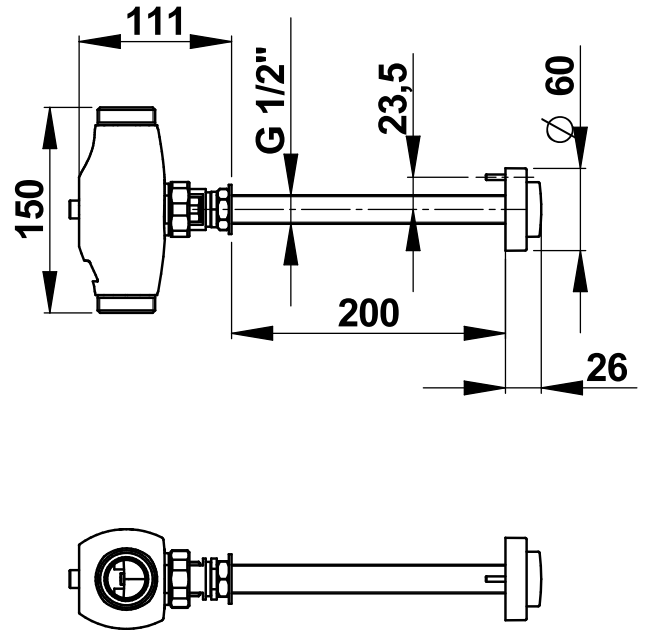
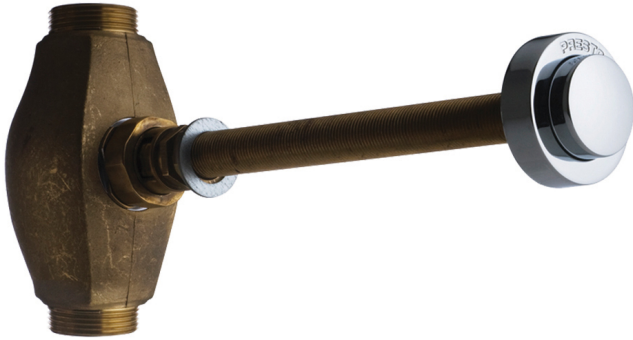


Tipologia: Flussometro meccanico dietro parete
Rif: 13060 - PRESTO ECLAIR XL TC - kit completo



> Pressione di utilizzo raccomandata:

- da 1 a 5 bar

> Portata:

- da 6 a 9 litri per azionamento, regolabile tramite rubinetto d'arresto
- dispositivo anticampo d'ariete

> Durata erogazione:

- da 7 a 9 secondi

> Raccordi:

- M Ø 1"1/4 (33x42)
- tubo di cacciata Ø 32 mm

> Materiali e finitura:

- corpo e comando in ottone
- pulsante in ottone cromato

> Sicurezza:

- dispositivo anti-sifonico: impedisce la risalita di acque nere all'interno dell'impianto

> Fornito con:

- rubinetto d'arresto
- comando dietro parete per pareti con spessore da 1 a 200 mm
- tubo di cacciata a gomito in PVC
- calotta di giunzione
- istruzioni di montaggio

> Norme / Conformità:

- corpo in ottone cromato conforme alle norme NF EN1982, NF EN12164, NF EN12165
- trattamento della superficie nichel-cromo conforme alla norma NF EN12540
- resistenza all'aggressione salina 200 H (test NSS) conforme alla norma NF ISO 9227

