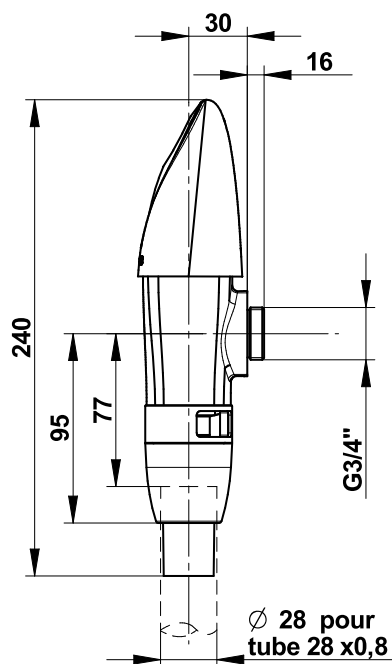


**Tipologia:** Flussometro meccanico murale

**Rif:** 14200 - PRESTO 1000 XL



#### > Pressione di utilizzo raccomandata:

- da 1 a 5 bar

#### > Portata:

- da 6 a 9 litri per utilizzo, regolabile
- dispositivo anticolpo d'ariete
- limitatore di portata automatico che assicura una portata costante di 1 l/sec, da 1,2 a 4 bar

#### > Durata erogazione:

- da 6 a 9 secondi

#### > Raccordi:

- M Ø 3/4" (20x27)
- tubo di cacciata Ø 28 mm

#### > Materiali e finitura:

- corpo in ottone cromato

#### > Sicurezza:

- dispositivo anti-sifonico: impedisce la risalita di acque nere all'interno dell'impianto
- sistema antibloccaggio S®, impedisce l'erogazione continua di acqua in caso di blocco del pulsante

#### > Fornito con:

- istruzioni di montaggio

#### > Norme / Conformità:

- classe acustica II
- corpo in ottone cromato conforme alle norme NF EN1982, NF EN12164, NF EN12165
- trattamento della superficie nichel-cromo conforme alla norma NF EN12540
- resistenza all'aggressione salina 200 H (test NSS) conforme alla norma NF ISO 9227

