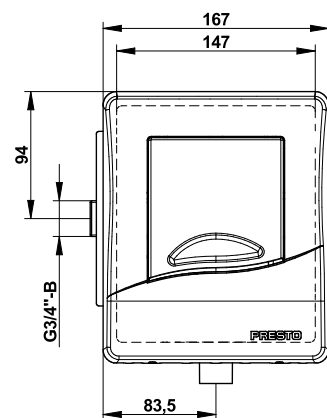
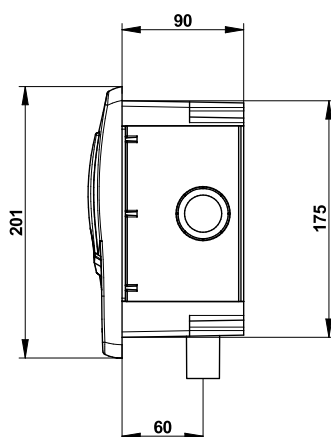


**Tipologia:** Flussometro meccanico ad incasso

**Rif:** 14250 - PRESTO 1000 XL A



**> Pressione di utilizzo raccomandata:**

- da 1 a 5 bar

**> Portata:**

- da 6 a 9 litri per utilizzo, regolabile
- dispositivo anticolpo d'ariete
- limitatore di portata automatico che assicura una portata costante di 1 l/sec, da 1,2 a 4 bar

**> Durata erogazione:**

- da 6 a 9 secondi

**> Raccordi:**

- M Ø 3/4" (20x27)
- tubo di cacciata Ø 28 mm

**> Materiali e finitura:**

- corpo e rubinetto d'arresto in ottone cromato
- placca in ABS bianco avorio

**> Sicurezza:**

- dispositivo anti-sifonico: impedisce la risalita di acque nere all'interno dell'impianto
- sistema antibloccaggio S®, impedisce l'erogazione continua di acqua in caso di blocco del pulsante

**> Fornito con:**

- scatola da murare per l'installazione
- placca in ABS
- rubinetto d'arresto
- istruzioni di montaggio

**> Norme / Conformità:**

- corpo in ottone conforme alle norme NF EN1982, NF EN12164, NF EN12165
- trattamento della superficie nichel-cromo secondo la norma NF EN12540
- resistenza all'aggressione salina 200 H (test NSS) conforme alla norma NF ISO 9227

