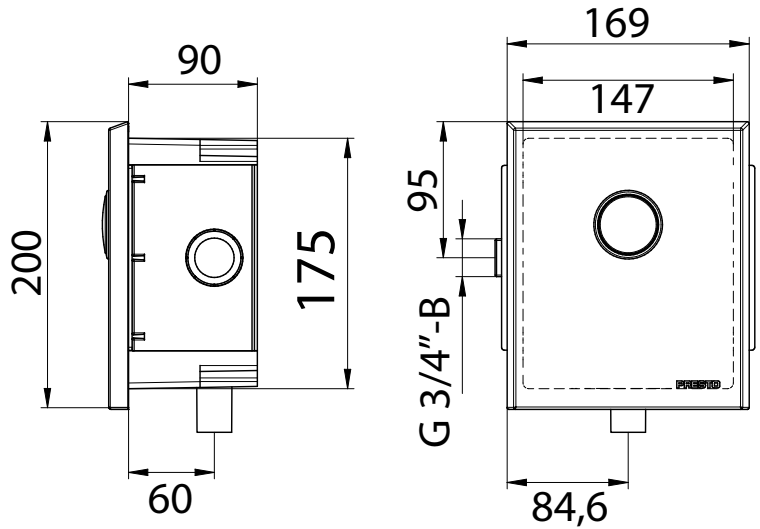


Tipologia: Flussometro meccanico ad incasso

Rif: 14251 - PRESTO 1000 XL E



> Pressione di utilizzo raccomandata:

- da 1 a 5 bar

> Portata:

- da 6 a 9 litri, regolabile
- dispositivo anticolpo d'ariete
- limitatore di portata 60 l/minbar

> Durata erogazione:

- da 6 a 9 secondi

> Raccordi:

- M Ø 3/4" (20x27)
- tubo di cacciata Ø 28 mm

> Materiali e finitura:

- corpo in ottone cromato
- placca antivandalo in inox 304L finitura satinata

> Sicurezza:

- dispositivo anti-sifonico: impedisce la risalita di acque nere all'interno dell'impianto
- sistema antibloccaggio S®, impedisce l'erogazione continua di acqua in caso di blocco del pulsante

> Fornito con:

- scatola da murare in ABS per l'installazione
- placca in inox 304L finitura satinata
- rubinetto d'arresto
- istruzioni di montaggio

> Norme / Conformità:

- classe acustica II
- corpo in ottone conforme alle norme NF EN1982, NF EN12164, NF EN12165
- trattamento della superficie nichel-cromo secondo la norma NF EN12540
- resistenza all'aggressione salina 200 H (test NSS) conforme alla norma NF ISO 9227

