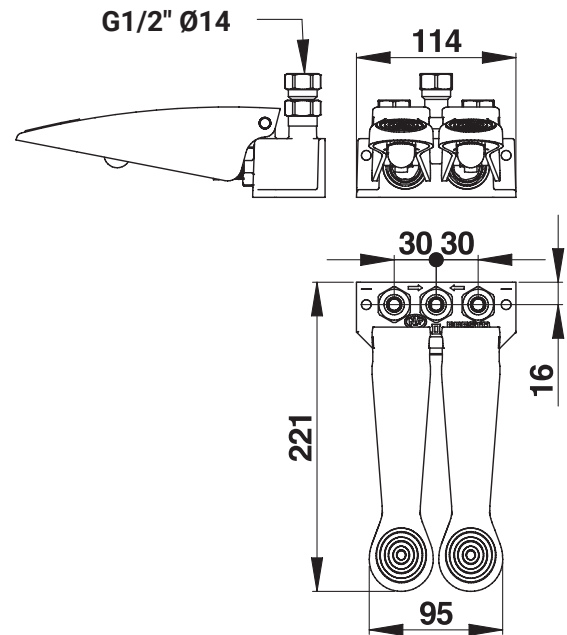


Tipologia: Miscelatore meccanico

Rif: 23644 - PRESTO 530 a pivamento o murale



> Pressione di utilizzo raccomandata:

- da 1 a 5 bar

> Portata:

- 6 l/min a 3 bar - sistema di regolazione interno su 4 posizioni
- dispositivo anticolpo d'ariete

> Durata erogazione:

- da 3 a 5 secondi

> Raccordi:

- Ø 1/2" (12x17)

> Materiali e finitura:

- corpo e componenti in ottone con trattamento nichel-cromo
- pedale in polimeri tecnici

> Resistenza termica:

- resiste ad una temperatura di 75° C per 30 minuti consecutivi, consentendo di effettuare uno shock termico anti-legionella

> Fornito con:

- 1 dado per tubo 12x14
- 2 raccordi a dado
- 3 guarnizioni
- istruzioni di montaggio

> Norme / Conformità:

- classe acustica I > 20
- temporizzazione in conformità alla norma EN816 "Rubinetteria a chiusura automatica PN10"
- corpo in ottone cromato conforme alle norme NF EN1982, EN12164, NF EN12165
- trattamento della superficie nichel-cromo conforme alla norma NF EN12540
- resistenza all'aggressione salina 200 H (test NSS) conforme alla norma NF ISO 9227

