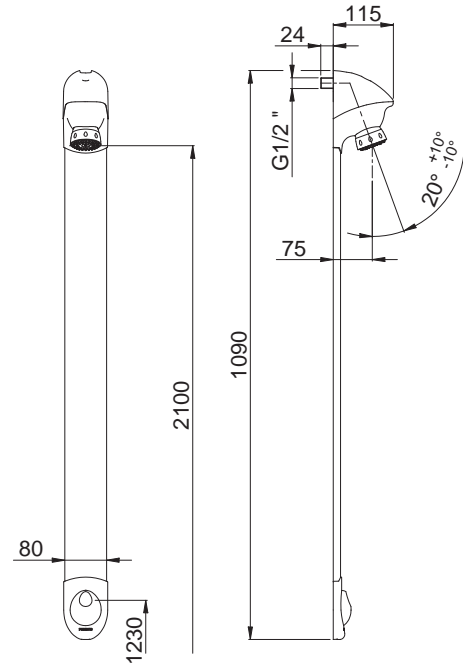


Tipologia: Rubinetto meccanico monoacqua murale per doccia

Rif: 27402 - PRESTO DL 400 SE®



> Pressione di utilizzo raccomandata:

- da 1 a 5 bar

> Portata:

- 6 l/mn a 3 bar con limitatore di portata
- dispositivo anticolpo d'ariete

> Durata erogazione:

- 30 secondi (-10/+5 secondi)

> Raccordi:

- M Ø 1/2" (15x21) dal muro su rubinetto d'arresto a squadra

> Materiali e finiture:

- corpo in metallo modellato iniettato
- profilato estruso in lega di alluminio-magnesio-silicio 6060

> Resistenza termica:

- resiste ad una temperatura di 75° C per 30 minuti consecutivi, consentendo di effettuare uno shock termico anti-legionella

> Sicurezza:

- sistema antibloccaggio S®, impedisce l'erogazione continua di acqua in caso di blocco del pulsante

> Fornito con:

- viti VBA
- rubinetto d'arresto a squadra M Ø 1/2" e guarnizione filtro
- soffione doccia fisso con griglia orientabile e gommini anticalcare
- istruzioni di montaggio

> Norme / Conformità:

- classe acustica I - 20 decibel
- temporizzazione in conformità alla norma EN816 "Rubinetteria a chiusura automatica PN10"
- trattamento della superficie nichel-cromo conforme alla norma NF EN12540
- resistenza all'aggressione salina 200 H (test NSS) conforme alla norma NF ISO 9227

