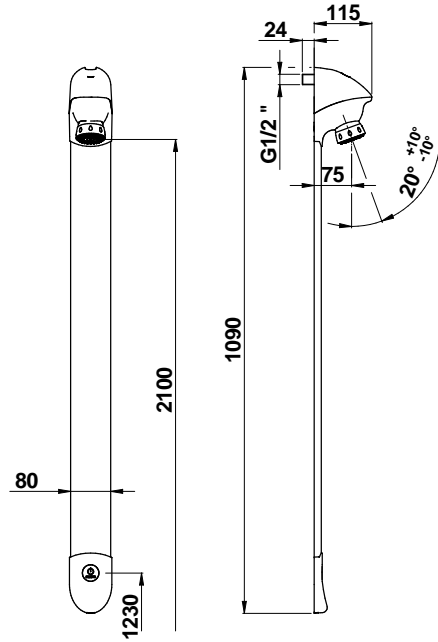


Tipologia: Rubinetto elettronico monoacqua murale per doccia
Rif: 27434 - PRESTO DL 400 E-TOUCH®



> Pressione di utilizzo raccomandata:

- da 1 a 5 bar

> Portata:

- 6 l/min a 3 bar con limitatore di portata
- dispositivo anticampo d'ariete

> Durata erogazione:

- chiusura automatica dopo 30 secondi (regolabile da 1 s a 5 min), o manuale con un secondo azionamento

> Raccordi:

- Ø M 1/2" (15x21) dall'alto su rubinetto d'arresto a squadra

> Materiali e finiture:

- corpo in metallo modellato iniettato
- profilato estruso in lega di alluminio-magnesio-silicio 6060

> Resistenza termica:

- resiste ad una temperatura di 75° C per 30 minuti consecutivi, consentendo di effettuare uno shock termico anti-legionella

> Sicurezza:

- chiusura automatica dell'elettrovalvola in caso di interruzione dell'alimentazione elettrica

> Fornito con:

- viti VBA
- rubinetto d'arresto Ø M 1/2" e guarnizione filtro
- soffione doccia fisso con griglia orientabile e gommini anticalcare
- istruzioni di montaggio

> Norme / Conformità:

- conformità alla norma EN 15091 "Sanitary tapware - Electronic opening and closing sanitary tapware."
- trattamento della superficie nichel-cromo conforme alla norma NF EN12540
- resistenza all'aggressione salina 200 H (test NSS) conforme alla norma NF ISO 9227

