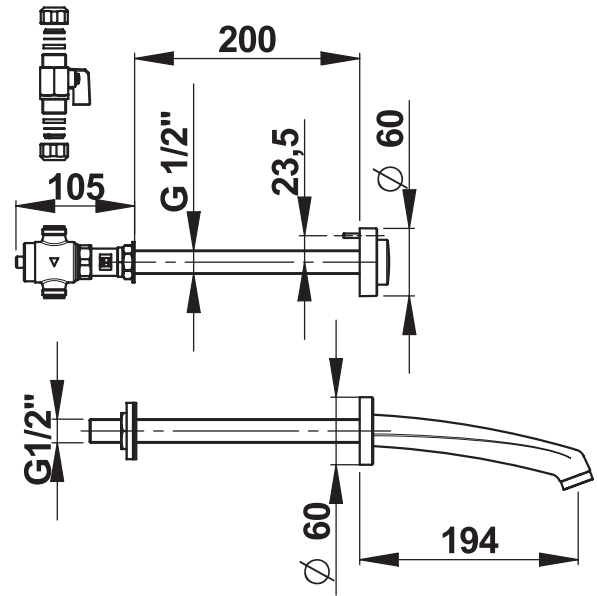


Tipologia: Rubinetto meccanico monoacqua dietro parete
Rif: 31670 - PRESTO 512 S® TC - kit completo - bocca lunga



> Pressione di utilizzo raccomandata:

- da 1 a 5 bar

> Portata:

- 6 l/min a 3 bar - sistema di regolazione interno su 4 posizioni
- dispositivo anticolpo d'ariete

> Durata erogazione:

- 15 secondi ± 5 sec.

> Raccordi:

- M Ø 1/2" (12x17)

> Materiali e finiture:

- bocca in ottone cromato
- lunghezza bocca: 194 mm
- spessore della parete: da 1 a 200 mm

> Resistenza termica:

- resiste ad una temperatura di 75° C per 30 minuti consecutivi, consentendo di effettuare uno shock termico anti-legionella

> Sicurezza:

- sistema antibloccaggio S®, impedisce l'erogazione continua di acqua in caso di blocco del pulsante

> Fornito con:

- 1 comando per pareti con spessore da 1 a 200 mm
- 1 bocca murale 194 mm (sistema di fissaggio anti-rotazione)
- 1 rubinetto temporizzato con sistema S® antibloccaggio
- 1 rubinetto d'arresto MM Ø 1/2" (15x21) con raccordi

> Norme / Conformità:

- temporizzazione in conformità alla norma EN816 "Rubinetteria a chiusura automatica PN10"
- corpo in ottone cromato conforme alle norme NF EN1982, EN12164, NF EN12165
- trattamento della superficie nichel-cromo conforme alla norma NF EN12540
- resistenza all'aggressione salina 200 H (test NSS) conforme alla norma NF ISO 9227

