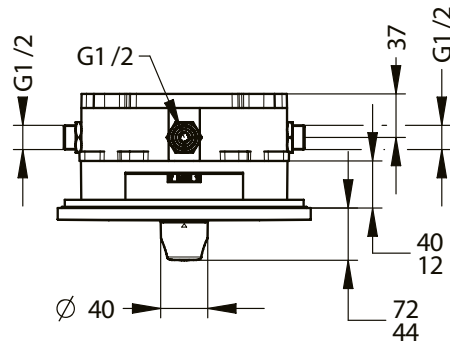
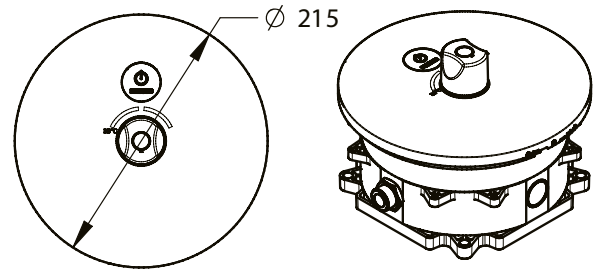


Tipologia: Termostatico Touch® ad incasso tenuta stagna per doccia

Rif: 35401 - Miscelatore PRESTO BOX TOUCH® tenuta stagna – con pila



> **Pressione di utilizzo raccomandata:**

- da 1 a 5 bar

> **Portata:**

- 8 l/mn a 3 bar con limitatore di portata

> **Durata erogazione:**

- 30 secondi (regolabile)
- funzione Start/Stop (si può bloccare l'erogazione con un secondo passaggio sul pulsante)

> **Raccordi:**

- Ø M 1/2"

> **Alimentazione**

- pila al litio 6 V interna

> **Materiali e finiture:**

- corpo del rubinetto in ottone
- rosone e volantino temperatura in metallo cromato
- scatola per l'incasso in polimero tecnico

> **Resistenza termica:**

- resiste ad una temperatura di 75° C per 30 minuti consecutivi, consentendo di effettuare uno shock termico anti-legionella

> **Sicurezza:**

- pulsante con blocco di sicurezza a 38° C
- chiusura automatica del rubinetto in caso di interruzione dell'acqua fredda conformemente alla norma EN1111
- risciacquo di sicurezza 24h dopo l'ultimo utilizzo

> **Fornito con:**

- 1 scatola stagna da murare per l'installazione
- 1 rosone con fissaggio antivandalo senza viti a vista
- 2 valvole di non ritorno NF
- 2 guarnizioni filtro
- 1 raccordo a T per lo spurgo
- 1 membrana elastica impermeabile
- istruzioni di montaggio

> **Norme / Conformità:**

- corpo in ottone cromato conforme alle norme NF EN1982, EN12164, NF EN12165
- materiali e componenti UBA List Compliant
- certificazione DVGW - DW-6515DM0592
- trattamento della superficie nichel-cromo conforme alla norma NF EN12540
- resistenza all'aggressione salina 200 H (test NSS) conforme alla norma NF ISO 9227
- cartuccia termostatica conforme EN1111

