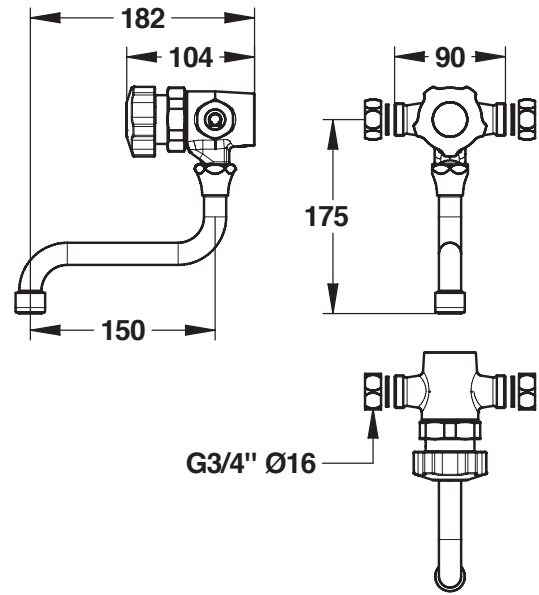


Tipologia: PRESTO 3500

Rif: 35961 - Miscelatore meccanico murale



> Pressione di utilizzo raccomandata:

- da 1 a 5 bar

> Portata:

- limitatore di portata 5 l/min integrato
- dispositivo anticolpo d'ariete
- bocca girevole con rompigitto

> Durata erogazione:

- 15 secondi \pm 5 sec.

> Raccordi:

- M \varnothing 3/4" (20x27)
- valvole di non ritorno NF

> Materiali e finiture:

- pulsante nero

> Resistenza termica:

- resiste ad una temperatura di 75° C per 30 minuti consecutivi, consentendo di effettuare uno shock termico anti-legionella

> Sicurezza:

- sistema di limitazione della temperatura massima dell'acqua calda per diminuire i rischi di scottature

> Fornito con:

- 2 guarnizioni filtro
- 2 raccordi a dado \varnothing 3/4" (20x27)
- 2 valvole di non ritorno NF
- istruzioni di montaggio

> Norme / Conformità:

- temporizzazione in conformità alla norma EN816 "Rubinetteria a chiusura automatica PN10"
- corpo in ottone cromato conforme alle norme NF EN1982, EN12164, NF EN12165
- trattamento della superficie nichel-cromo conforme alla norma NF EN12540
- resistenza all'aggressione salina 200 H (test NSS) conforme alla norma NF ISO 922

