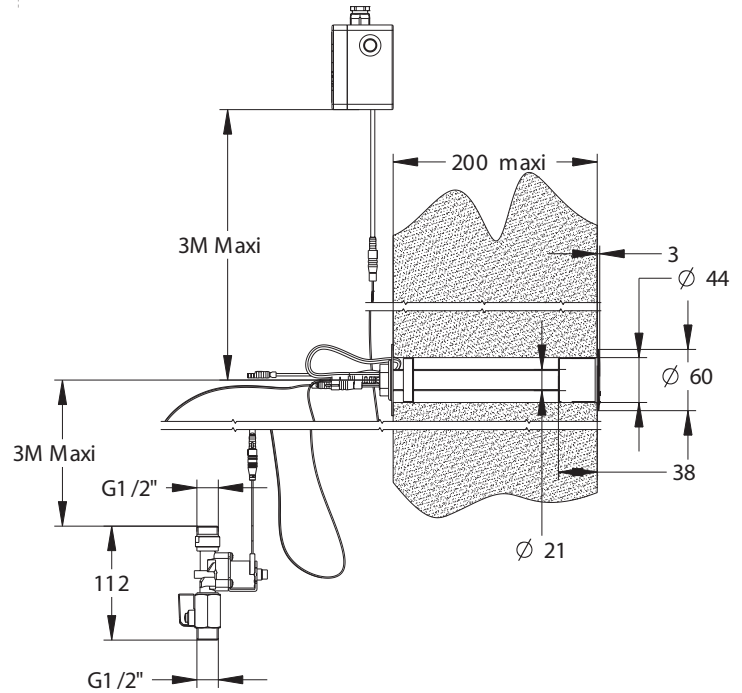


Tipologia: Rilevatore modulare

Rif: 52503 - Rilevatore modulare per lavabo



> Pressione di utilizzo raccomandata:

- da 1 a 5 bar

> Funzionamento:

- apertura senza contattato, adatta anche a PMR, bambini e anziani
- chiusura automatica all'allontanamento delle mani o dopo un tempo prefissato
- azionamento anche con rilevazione della persona anziché delle mani (parametro specifico da settare)

> Portata:

- 3 l/min a 3 bar con limitatore di portata

> Distanza di rilevamento:

- pre-regolata di fabbrica a 25 cm (modificabile con l'interfaccia PrestoCom®)

> Raccordi:

- Ø 1/2" (15x21) per acqua fredda o premiscelata

> Alimentazione:

- trasformatore 230/7 V in contenitore IP65

> Materiali:

- rosone in ottone cromato

> Resistenza termica:

- resiste ad una temperatura di 65° C

> Sicurezza:

- chiusura automatica dell'elettrovalvola dopo un'erogazione continua di 30 secondi
- chiusura automatica dell'elettrovalvola in caso di interruzione della corrente o degrado della fotocellula
- risciacquo automatico di 30 secondi 24 ore dopo l'ultimo utilizzo (entrambe le temporizzazioni sono regolabili utilizzando l'interfaccia PrestoCom®)

> Installazione:

- su parete con spessore da 30 a 200 mm
- non installare di fronte a specchi o superfici riflettenti
- per la modalità rilevazione mani installare la fotocellula sotto la bocca di erogazione
- per la modalità rilevazione della persona contatta il nostro servizio di assistenza tecnica

> Fornito con:

- 1 fotocellula
- 1 elettrovalvola Ø 1/2"
- 1 trasformatore
- 2 cavi da 3 metri
- 1 rubinetto d'arresto Ø 1/2" M/F
- istruzioni di montaggio

> Norme / Conformità:

- conformità alla norma EN 15091 "Sanitary tapware - Electronic opening and closing sanitary tapware."
- trattamento della superficie nickel-cromo secondo la norma NF EN12540
- resistenza all'aggressione salina 200 H (test NSS) conforme alla norma NF ISO 9227
- trasformatore di sicurezza conforme alla norma EN 60 742

