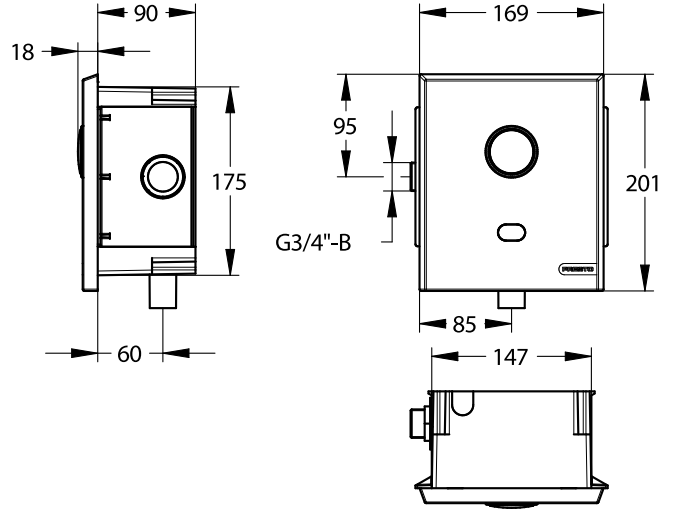


**Tipologia:** Flussometro elettronico ad incasso

**Rif:** 55432 - PRESTO 7100 XL N



**> Pressione di utilizzo raccomandata:**

- da 1 a 5 bar

**> Portata:**

- da 2 a 9 litri per utilizzo, (pre-regolato a 6 litri)
- limitatore di portata automatico che assicura una portata costante di 1 l/s, con pressioni da 1,2 a 4 bar

**> Durata erogazione:**

- 6 secondi circa, regolabile tramite interfaccia PRESTOCOM

**> Funzionamento:**

- automaticamente tramite fotocellula
- manualmente tramite pulsante (il comando manuale è meccanico, funziona anche in assenza di alimentazione elettrica)

**> Raccordi:**

- M Ø 3/4" (20x27)
- tubo di cacciata Ø 28 mm

**> Alimentazione:**

- trasformatore 230 V AC/12 V AC non fornito (rif. 90464-90610-90711-90685-90704-90686)

**> Materiali e finitura:**

- corpo e rubinetto d'arresto in ottone cromato
- placca antivandalo in inox satinato 304L

**> Sicurezza:**

- dispositivo anti-sifonico: impedisce la risalita di acque nere all'interno dell'impianto
- sistema S® antibloccaggio: impedisce l'erogazione in caso di blocco del pulsante
- chiusura automatica dell'elettrovalvola in caso di interruzione dell'alimentazione o degrado della fotocellula
- risciacquo automatico 24h dopo l'ultimo utilizzo

**> Fornito con:**

- scatola da murare per l'installazione
- rubinetto d'arresto
- istruzioni di montaggio

**> Norme / Conformità:**

- corpo in ottone conforme alle norme NF EN1982, NF EN12164, NF EN12165
- trattamento della superficie nichel-cromo secondo la norma NF EN12540
- resistenza all'aggressione salina 200 H (test NSS) conforme alla norma NF ISO 9227

