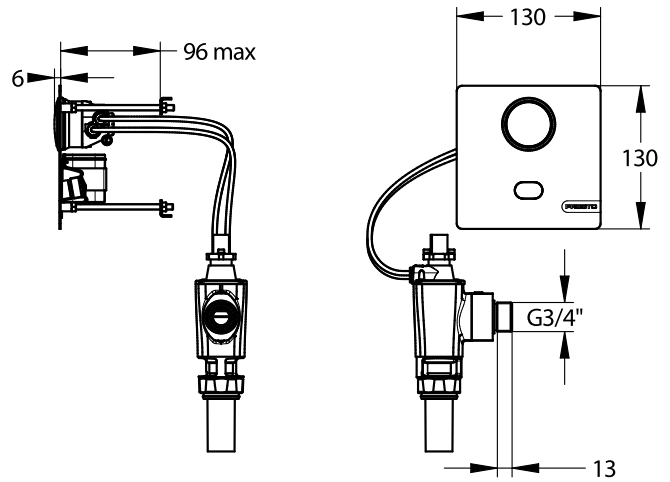


Tipologia: Flussometro elettronico dietro parete

Rif: 55436 - PRESTO 7300 XL N - per pareti da 1 a 96 mm



> Pressione di utilizzo raccomandata:

- da 1 a 5 bar

> Portata:

- da 2 a 9 litri per utilizzo, (pre-regolato a 6 litri)
- limitatore di portata automatico che assicura una portata costante di 1 l/s, con pressioni da 1,2 a 4 bar

> Durata erogazione:

- 6 secondi circa, regolabile tramite interfaccia PRESTOCOM

> Funzionamento:

- automaticamente tramite fotocellula
- manualmente tramite pulsante (il comando manuale è meccanico, funziona anche in assenza di alimentazione elettrica)

> Raccordi:

- M Ø 3/4" (20x27)
- tubo di cacciata Ø 28 mm

> Alimentazione:

- trasformatore 230 V AC/12 V AC non fornito (rif. 90464-90610-90711-90685-90704-90686)

> Materiali e finitura:

- corpo e rubinetto d'arresto in ottone cromato
- placca antivandalo in inox satinato 304L

> Sicurezza:

- dispositivo anti-sifonico: impedisce la risalita di acque nere all'interno dell'impianto
- sistema S® antibloccaggio: impedisce l'erogazione in caso di blocco del pulsante
- chiusura automatica dell'elettrovalvola in caso di interruzione dell'alimentazione o degrado della fotocellula
- risciacquo automatico 24h dopo l'ultimo utilizzo

> Fornito con:

- rubinetto d'arresto
- istruzioni di montaggio

> Norme / Conformità:

- corpo in ottone conforme alle norme NF EN1982, NF EN12164, NF EN12165
- trattamento della superficie nichel-cromo secondo la norma NF EN12540
- resistenza all'aggressione salina 200 H (test NSS) conforme alla norma NF ISO 9227

