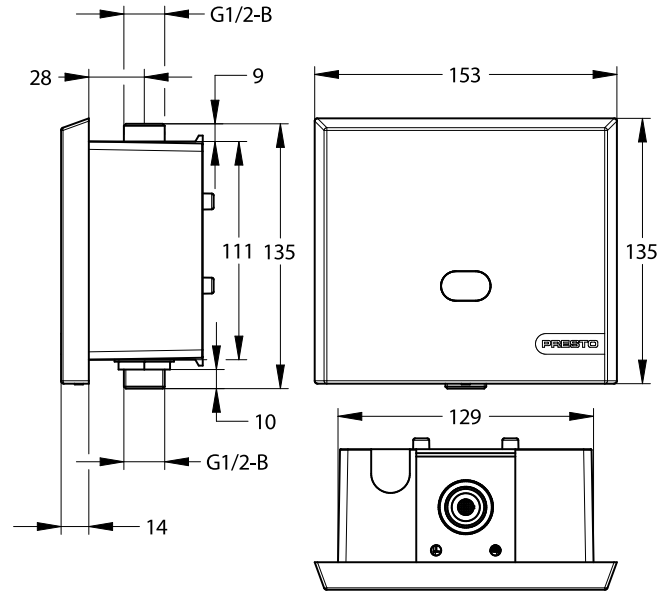


Tipologia: Rubinetto elettronico ad incasso per orinatoi
Rif: 55482 - PRESTO SENSAO® 8100 N con trasformatore



> Pressione di utilizzo raccomandata:

- da 1 a 5 bar

> Portata:

- 8 l/min con limitatore di portata integrato (per orinatoi standard)
- 20 l/min rimuovendo il limitatore di portata (per orinatoi ad azione sifonica)

> Durata del risciacquo:

- 6 secondi
- possibilità di regolare la durata del risciacquo, il pre-lavaggio e il risciacquo automatico tramite l'interfaccia PRESTOCOM

> Raccordi:

- M Ø 1/2" (15x21)

> Alimentazione:

- trasformatore 230 V AC/12 V AC non fornito (rif. 90464-90610-90711-90685-90704-90686)

> Materiali e finiture:

- placca in inox 304L, finitura noir mat

> Sicurezza:

- chiusura automatica dell'elettrovalvola in caso di interruzione dell'alimentazione elettrica o degrado della fotocellula
- risciacquo automatico 24 ore dopo l'ultimo utilizzo

> Fornito con:

- scatola da murare per l'installazione
- rondelle
- cavalieri e viti di fissaggio
- rubinetto d'arresto integrato
- istruzioni di montaggio

> Norme / Conformità:

- conformità alla norma EN 15091 "Sanitary tapware - Electronic opening and closing sanitary tapware"
- resistenza all'aggressione salina 200 H (test NSS) conforme alla norma NF ISO 9227
- conforme alle direttive CE EN61000-6-1, EN61000-6-3, DBT 73/23/CEE, 2002/95/CE

