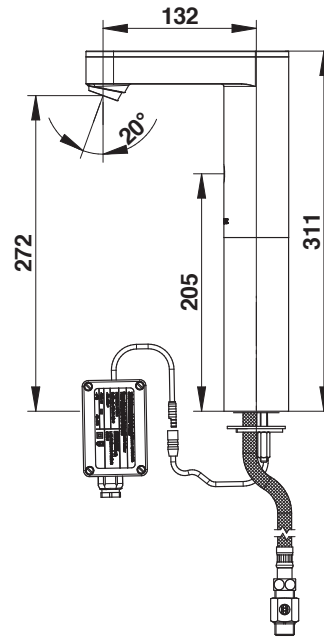


Tipologia: Rubinetto elettronico monoacqua
Rif: 56231 - SO'O con trasformatore - versione rialzata



> Pressione di utilizzo raccomandata:

- da 1 a 5 bar

> Portata:

- limitatore di portata 3 l/min
- areatore anti-calcare
- dispositivo anticolpo d'ariete

> Raccordi:

- Ø 3/8" (12x17)

> Alimentazione:

- trasformatore 230 Vac/7Vdc in contenitore IP65

> Materiali e finiture:

- componenti in metallo modellato iniettato con trattamento nickel-cromo
- corpo e calotta in metallo modellato iniettato con trattamento nickel-cromo

> Resistenza termica:

- resiste ad una temperatura di 75° C per 30 minuti consecutivi, consentendo di effettuare uno shock termico anti-legionella

> Sicurezza:

- chiusura automatica dell'elettrovalvola dopo 30 secondi di erogazione continua

> Fornito con:

- 1 dado di fissaggio
- 1 guarnizione e 1 rondella
- 1 flessibile PEX con dado folle
- 1 rubinetto d'arresto dritto Ø 3/8" (12x17)
- 1 guarnizione filtro
- 1 adesivo di segnalazione
- istruzioni di montaggio

> Norme / Conformità:

- conformità alla norma EN 15091 "Sanitary tapware - Electronic opening and closing sanitary tapware."
- trattamento della superficie nickel-cromo conforme alla norma NF EN12540
- resistenza all'aggressione salina 200 H (test NSS) conforme alla norma NF ISO 9227

