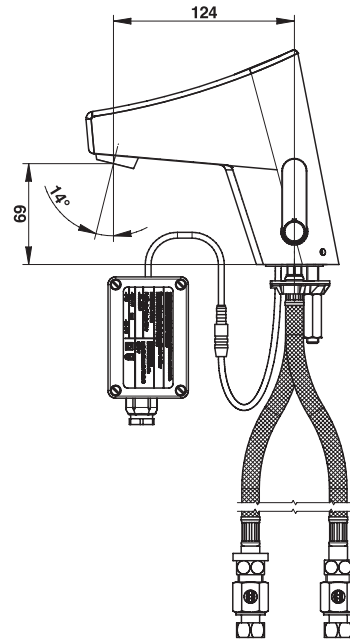


Tipologia: Miscelatore elettronico

Rif: 56625 - PRESTO NEW TOUCH® FRAMBOISE con trasformatore



> Pressione di utilizzo raccomandata:

- da 1 a 5 bar

> Portata:

- limitatore di portata 3 l/min
- areatore anti-calcare

> Durata erogazione:

- chiusura automatica dopo 6 secondi (regolabile da 1 s a 5 min), o manuale con un secondo azionamento

> Raccordi:

- Ø 3/8" (12x17)

> Alimentazione:

- trasformatore 230 Vac/7Vdc esterno in contenitore IP65

> Materiali e finiture:

- componenti in metallo iniettato con trattamento nickel-cromo
- corpo e calotta in metallo modellato iniettato

> Resistenza termica:

- resiste ad una temperatura di 75° C per 30 minuti consecutivi, consentendo di effettuare uno shock termico anti-legionella

> Sicurezza:

- sistema di limitazione della temperatura massima dell'acqua calda per diminuire i rischi di scottature
- chiusura automatica dell'elettrovalvola in caso di interruzione dell'alimentazione elettrica

> Fornito con:

- 2 flessibili PEX con raccordo a dado Ø 3/8" (12x17) e valvole di non ritorno NF
- 2 guarnizioni filtro
- 2 rubinetti d'arresto dritti Ø 3/8" (12x17)
- 1 flangia di fissaggio
- 1 guarnizione flangia
- 1 dado di fissaggio
- istruzioni di montaggio

> Norme / Conformità:

- conformità alla norma EN 15091 "Sanitary tapware - Electronic opening and closing sanitary tapware."
- trattamento della superficie nickel-cromo conforme alla norma NF EN12540
- resistenza all'aggressione salina 200 H (test NSS) conforme alla norma NF ISO 9227

