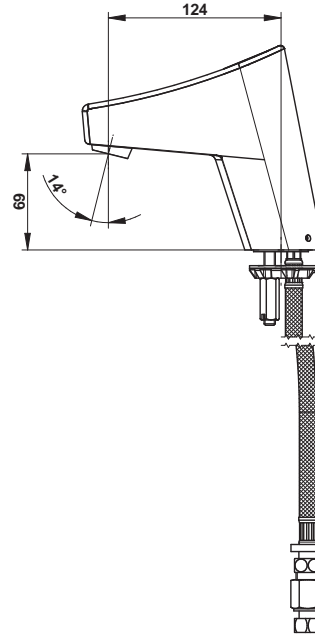


**Tipologia:** Rubinetto elettronico monoacqua

**Rif:** 56654 - PRESTO NEW TOUCH® con pila - versione PRESTOGREEN



**> Pressione di utilizzo raccomandata:**

- da 1 a 5 bar

**> Portata:**

- limitatore di portata 1,9 l/min
- areatore anti-calcare

**> Durata erogazione:**

- chiusura automatica dopo 6 secondi (regolabile da 1 s a 5 min), o manuale con un secondo azionamento

**> Raccordi:**

- Ø 3/8" (12x17)

**> Alimentazione:**

- pila al litio da 6 Volt tipo CRP2 interna

**> Materiali e finiture:**

- componenti in metallo iniettato con trattamento nickel-cromo
- corpo e calotta in metallo modellato iniettato

**> Resistenza termica:**

- resiste ad una temperatura di 75° C per 30 minuti consecutivi, consentendo di effettuare uno shock termico anti-legionella

**> Sicurezza:**

- chiusura automatica dell'elettrovalvola in caso di interruzione dell'alimentazione elettrica

**> Fornito con:**

- areatore speciale che garantisce una portata costante di 1,9 l/min con pressioni da 0,5 a 5 bar
- 1 flessibile PEX con raccordo a dado Ø 3/8" (12x17)
- 1 guarnizione filtro
- 1 rubinetto d'arresto dritti Ø 3/8" (12x17)
- 1 flangia di fissaggio
- 1 guarnizione flangia
- 1 dado di fissaggio
- istruzioni di montaggio

**> Norme / Conformità:**

- per ogni ciclo il rubinetto eroga una quantità d'acqua che rispetta i parametri LEED, BREEAM, HQE
- conformità alla norma EN 15091 "Sanitary tapware - Electronic opening and closing sanitary tapware."
- trattamento della superficie nickel-cromo conforme alla norma NF EN12540
- resistenza all'aggressione salina 200 H (test NSS) conforme alla norma NF ISO 9227

