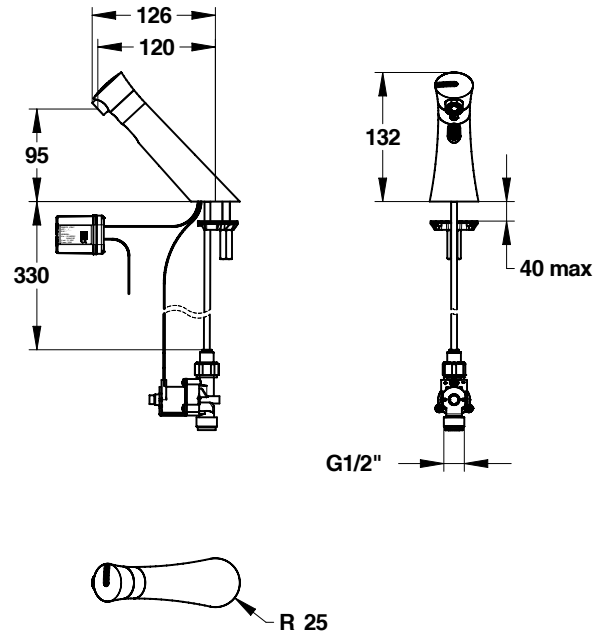


Tipologia: Rubinetto elettronico monoacqua

Rif: 57038 - PRESTO NEO® SENSOR con trasformatore - versione PRESTOGREEN



> Pressione di utilizzo raccomandata:

- da 1 a 5 bar

> Portata:

- limitatore di portata 1,9 l/min
- areatore anti-calcare

> Raccordi:

- Ø 1/2"

> Alimentazione:

- trasformatore 230/12V (non fornito)

> Materiali e finiture:

- corpo in metallo cromato
- spessore della parete: da 1 a 35 mm

> Resistenza termica:

- resiste ad una temperatura di 75° C per 30 minuti consecutivi, consentendo di effettuare uno shock termico anti-legionella

> Sicurezza:

- chiusura automatica dell'elettrovalvola dopo 30 secondi di erogazione continua, oppure in caso di degrado della fotocellula
- risciacquo automatico di 45 secondi, 24 ore dopo l'ultimo utilizzo

> Fornito con:

- areatore speciale che garantisce una portata costante di 1,9 l/min con pressioni da 0,5 a 5 bar
- 1 dado di fissaggio, 1 guarnizione ed 1 rondella
- 1 elettrovalvola esterna
- 1 guarnizione filtro
- istruzioni di montaggio

> Norme / Conformità:

- per ogni ciclo il rubinetto eroga una quantità d'acqua che rispetta i parametri LEED, BREEAM, HQE
- conformità alla norma EN 15091 "Sanitary tapware - Electronic opening and closing sanitary tapware"
- ottone conforme alle norme NF EN1982, EN12164, NF EN12165
- resistenza all'aggressione salina 200 H (test NSS) conforme alla norma NF ISO 9227

