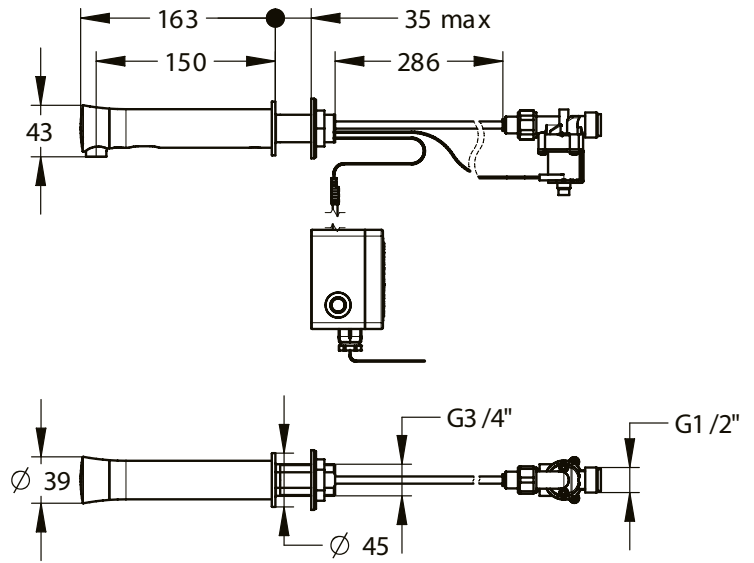
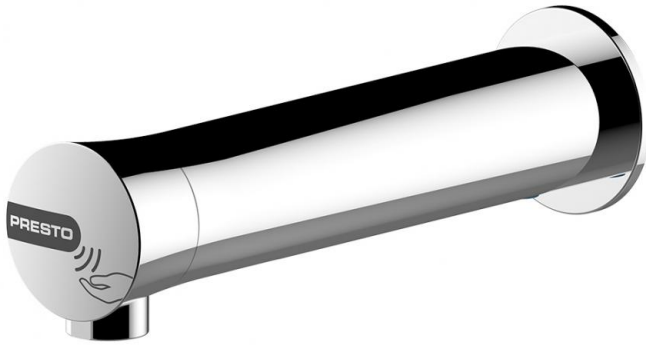


**Tipologia:** Rubinetto elettronico monoacqua dietro parete

**Rif:** 57052 - PRESTO NEO® SENSOR con trasformatore - versione PRESTOGREEN



**> Pressione di utilizzo raccomandata:**

- da 1 a 5 bar

**> Portata:**

- limitatore di portata 1,9 l/min
- areatore anti-calcare

**> Raccordi:**

- Ø 1/2"

**> Alimentazione:**

- trasformatore 230/7V in contenitore IP65

**> Materiali e finiture:**

- corpo in metallo cromato
- spessore della parete: da 1 a 35 mm

**> Resistenza termica:**

- resiste ad una temperatura di 75° C per 30 minuti consecutivi, consentendo di effettuare uno shock termico anti-legionella

**> Sicurezza:**

- chiusura automatica dell'elettrovalvola dopo 30 secondi di erogazione continua, oppure in caso di degrado della fotocellula
- risciacquo automatico di 30 secondi, 24 ore dopo l'ultimo utilizzo

**> Fornito con:**

- areatore speciale che garantisce una portata costante di 1,9 l/min con pressioni da 0,5 a 5 bar
- 1 dado di fissaggio, 1 guarnizione ed 1 rondella
- 1 elettrovalvola esterna
- 1 guarnizione filtro
- istruzioni di montaggio

**> Norme / Conformità:**

- per ogni ciclo il rubinetto eroga una quantità d'acqua che rispetta i parametri LEED, BREEAM, HQE
- conformità alla norma EN 15091 "Sanitary tapware - Electronic opening and closing sanitary tapware."
- ottone conforme alle norme NF EN1982, EN12164, NF EN12165
- resistenza all'aggressione salina 200 H (test NSS) conforme alla norma NF ISO 9227

