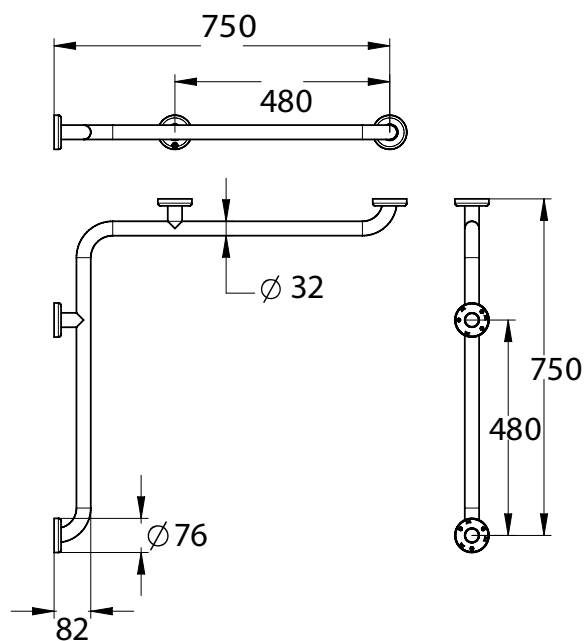


Tipologia: Ausili per disabili - Maniglioni

Rif: 60328 - PRESTOBAR 177 - inox satinato



> Dimensioni:

- \varnothing 32 mm
- 750 x 750 mm

> Materiali e finiture:

- inox 304 satinato
- flange di fissaggio in inox non a vista protette da chiocciolate satinato

> Fornito con:

- istruzioni di montaggio

> Norme / Conformità:

- resistenza all'aggressione salina 200 H (test NSS) conforme alla norma NF ISO 9227