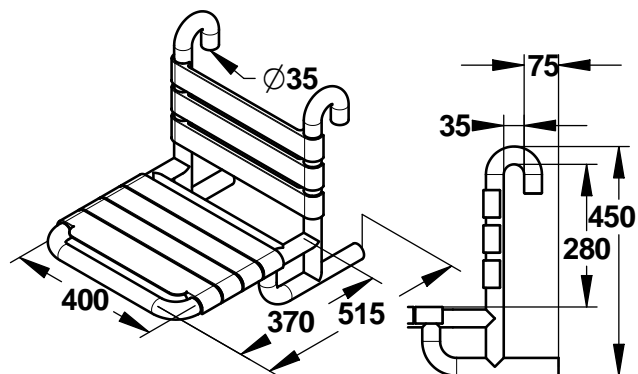


**Tipologia:** Ausili per disabili - Accessori maniglioni  
**Rif:** 60420 - PRESTOBAR 400 - sedile agganciabile



#### > Dimensioni:

- Ø 35 mm
- 400 x 450 x 515 mm (larghezza x altezza x profondità)

#### > Materiali e finiture:

- alluminio rivestito con ABS antibatterico
- seduta e schienale con doghe in nylon bianche

#### > Fornito con:

- istruzioni di montaggio

#### > Norme / Conformità:

- resistenza all'aggressione salina 200 H (test NSS) conforme alla norma NF ISO 9227
- resistenza a 150 kg