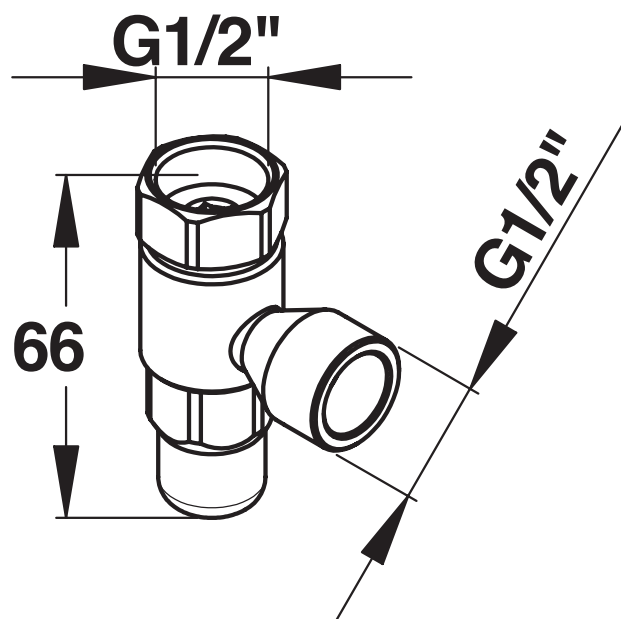


Tipologia: Accessori docce

Rif: 60568 - Raccordo anti-stagnazione



> Per lo spurgo automatico per gravità di rubinetti e flessibili

> Limita la proliferazione batterica

> **Raccordi:**

- M Ø 1/2" (15x21)

> **Norme / Conformità:**

- attestazione conformità sanitaria ACS