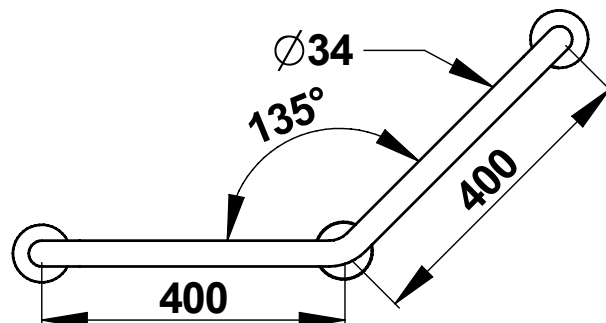


Tipologia: Ausili per disabili - Maniglioni
Rif: 60581 - PRESTOBAR 135 - alluminio



> Dimensioni:

- Ø 34 mm
- 400 x 400 mm

> Materiali e finiture:

- alluminio rivestito con ABS antibatterico bianco
- flange di fissaggio in inox non a vista protette da chioccioline rivestite in ABS antibatterico bianco

> Fornito con:

- istruzioni di montaggio

> Norme / Conformità:

- resistenza all'aggressione salina 200 H (test NSS) conforme alla norma NF ISO 9227
- resistenza a 200 kg